

Общество с ограниченной ответственностью Компания «Проксима»

43 7254

**УТВЕРЖДАЮ**

Генеральный директор

ООО Компания «Проксима»

\_\_\_\_\_ И.А. Кулик

\_\_\_\_\_ 2016г.

**Устройства оконечные объектовые  
W500L/W500WL Оптима**

**ПРКЕ.425648.018 РЭ**

**Руководство по эксплуатации**

**Версия 4.05**

Ине.№ подл.	Подп.и дата	Взам.ине.№	Ине.№ дубл.	Подпись и дата
3.13.03-2015				

2016

## Содержание

<b>1 НАЗНАЧЕНИЕ .....</b>	<b>5</b>
<b>2 ОСНОВНЫЕ ТЕХНИЧЕСКИЕ ХАРАКТЕРИСТИКИ .....</b>	<b>6</b>
2.1 Основные технические характеристики УОО.....	6
<b>3 ОПИСАНИЕ УСТРОЙСТВА.....</b>	<b>7</b>
3.1 Интерфейсы связи .....	7
3.2 Форматы передаваемых извещений.....	8
3.2.1 Извещения в формате ADEMC0 Contact ID.....	8
3.2.2 Формат SMS – сообщений и SMS-отчетов, передаваемых УОО .....	10
3.2.3 Индивидуальные SMS-сообщения шлейфов и создание сетей УОО.....	14
3.3 Команды, передаваемые в SMS-сообщениях.....	15
3.4 Интерфейсы для подключения средств контроля.....	16
3.4.1 Подключаемые шлейфы .....	16
3.4.2 Состояния шлейфов .....	18
3.4.3 Индикация состояния УОО .....	19
3.4.4 Внутренний звуковой сигнализатор.....	22
3.4.5 Реализация тамперов в УОО .....	23
3.4.6 Работа со считывателями ключей ТМ, радиобрелоками «Астра РИ-М» .....	23
3.4.7 Встроенная клавиатура УОО .....	23
3.4.8 Права ключей и кодов по управлению объектом.....	25
3.4.9 Программируемые выходы УОО.....	25
3.4.10 Датчик температуры .....	27
<b>4 ФУНКЦИОНИРОВАНИЕ УСТРОЙСТВА.....</b>	<b>29</b>
4.1 Постановка на охрану.....	29
4.2 Снятие с охраны.....	31
4.3 Дежурный режим. Обнаружение нарушений.....	31
4.4 Управление замком.....	32
4.5 Доставка извещений. ....	32
4.5.1 Каналы связи, получатели и направления доставки извещений .....	32
4.5.2 Резервирование каналов и направлений доставки извещений .....	33
4.5.3 Специальные режимы быстрой доставки извещений.....	34
4.5.4 Постановка извещений в очередь .....	35
4.5.5 Механизм передачи.....	35
4.5.6 Примеры создания и обслуживания получателей и направлений доставки .....	37
4.5.7 Порядок дозвона при использовании нескольких номеров .....	38
4.6 Порядок работы УОО в режиме GPRS, Ethernet, Wi-Fi .....	39
4.7 Удаленный доступ к УОО .....	40
4.8 Журнал событий.....	41
4.9 Контроль остатка денежных средств на счетах SIM-карт .....	42
<b>5 КОНФИГУРИРОВАНИЕ .....</b>	<b>43</b>
<b>6 ПРОГРАММИРОВАНИЕ ВЫХОДОВ И ВСТРОЕННОГО ЗВУКОВОГО СИГНАЛИЗАТОРА .....</b>	<b>44</b>

Подпись и дата		Име.№ дубл.		Взам.име.№		Подп. и дата		Име.№ подл.		
								3.13.04-2016		
<b>ПРКЕ.425648.021 РЭ</b>										
<i>Изм</i>	<i>Лист</i>	<i>№ докум.</i>	<i>Подп.</i>	<i>Дат а</i>	<b>Устройства оконечные объектовые W500L/W500WL Оптима</b>  Руководство по эксплуатации			<i>Лит .</i>	<i>Лист</i>	<i>Лист ов</i>
Разраб.	Куликов							А	3	65
Пров.	Тмошенков									
Н.конт р.	Трунов									
Ут в.	Буянкин									

7 ТЕХНИЧЕСКОЕ ОБСЛУЖИВАНИЕ .....	45
8 ХРАНЕНИЕ .....	45
9 ТРАНСПОРТИРОВАНИЕ .....	46
ПРИЛОЖЕНИЕ А. КОНСТРУКТИВНОЕ ИСПОЛНЕНИЕ УОО .....	47
ПРИЛОЖЕНИЕ Б. СХЕМА ЭЛЕКТРИЧЕСКАЯ ФУНКЦИОНАЛЬНАЯ УОО .....	48
ПРИЛОЖЕНИЕ В. СХЕМА ЭЛЕКТРИЧЕСКАЯ ПОДКЛЮЧЕНИЯ УОО .....	49
ПРИЛОЖЕНИЕ Г. ПЕРЕЧЕНЬ СООБЩЕНИЙ УОО И ИМЕНОВАННЫЕ НАБОРЫ СООБЩЕНИЙ.....	51
ПРИЛОЖЕНИЕ Д. СПРАВОЧНАЯ ИНФОРМАЦИЯ. ТИПЫ ШЛЕЙФОВ/ТАМПЕРОВ.....	59
ПРИЛОЖЕНИЕ Е СПРАВОЧНАЯ ИНФОРМАЦИЯ. ПРОТОКОЛЫ ПЕРЕДАЧИ, НАСТРОЙКИ СВЯЗИ .....	60
ПРИЛОЖЕНИЕ Ж. ЗАВОДСКАЯ КОНФИГУРАЦИЯ. УОО V 4.05.....	61

Ине.№ подл.	3.13.04-2016	Подп. и дата	Взам. инв. №	Ине. № дубл.	Подпись и дата
Изм.	Лист	№ докум.	Подпись	Дата	<p style="text-align: center;">ПРКЕ.425648.021 РЭ</p> <p style="text-align: right;">Лист 3</p>

Настоящее руководство описывает назначение, функциональные возможности и техническое обслуживание устройств оконечных объектовых W500W/W500WL Оптима. Данная версия руководства соответствует версии программного обеспечения прошивки устройства V.4.05.

**Перечень сокращений, применяемых в документе:**

- ПК – персональный компьютер;
- УОО – устройство оконечное объектовое WA500 «Оптима»;
- ШС – проводной шлейф охранно-пожарной сигнализации;
- ШСА – адресный шлейф охранно-пожарной сигнализации - беспроводное радиоканальное устройство «Астра РИ-М» (извещатель, брелок и.д.), обладающее индивидуальным адресом и обеспечивающее передачу событий на УОО;
- Зона – ШС или ШСА;
- Раздел – группировка зон, каждая из которых является адресуемой структурной частью раздела и управляется одновременно с остальными;
- РПП – модуль приемно-передающий радиоканальный «РПП Астра-РИ-М»;
- RF – радиочастота для связи УОО с ШСА;
- ВК – выход коммутируемый типа «открытый сток»;
- Тампер – контакт несанкционированного вскрытия;
- ПЦН – пульт централизованного наблюдения;
- Приемник ПЦН – УОП или программный приемник;
- Хозорган – персонал объекта охраны, пользователь, собственник;
- СПИ – система передачи извещений: Составная часть системы охранной или охранно-пожарной сигнализации, состоящая из совместно действующих технических средств, предназначенных для передачи по каналам связи и приема в пункте централизованной охраны извещений о тревоге на охраняемых объектах, служебных и контрольно-диагностических извещений и, при наличии обратного канала, для передачи и приема команд управления и сообщений оператора ПЦН;
- АКБ - аккумуляторная батарея;
- ИП – вторичный резервированный источник постоянного тока напряжением +12 В для основного электропитания, подключаемый к клеммам «V<sub>IN</sub>», «L» УОО;
- УП – управляемое питание;
- КЗ – короткое замыкание;
- ТМ – Touch Memory Dallas (1-wire, скорость передачи данных - 16 кБит/с) - интерфейс записи/считывания ключей для управления УОО;
- Встроенная клавиатура – клавиатура, расположенная в корпусе УОО;
- Код доступа – последовательность от четырех до восьми цифр клавиатуры, код ТМ, код брелока, которые позволяют управлять УОО;
- Извещатель – устройство (датчик), который устанавливается в охраняемых помещениях (объектах) и извещает УОО об изменении своего состояния (норма, тревога, неисправность и т.д.);
- Постановка/снятие Разделов – возможность постановки/снятия Разделов одним или несколькими паролями доступа;
- Время задержки на вход – время для снятия Раздела с охраны после нарушения входной зоны, входящей в данный Раздел.

Ине.№ подл.	3.13.04-2016
Подп. и дата	
Взам. инв. №	
Ине.№ дубл.	
Подпись и дата	

Изм.	Лист	№ докум.	Подпись	Дата	ПРКЕ.425648.021 РЭ	Лист
						4

Время задержки на выход – время для выхода из охраняемого Раздела после постановки его на охрану с временной задержкой;

Получатель – устройство или человек, для которого предназначено извещение;

НД – направление доставки извещений, включает протокол передачи данных и адрес доставки (номер телефона, IP-адрес).

## 1 Назначение

1.1 УОО предназначено для построения оконечных объектовых систем сигнализации с охранно-пожарными извещателями и передачи тревожных и информационных извещений о состояниях шлейфов на ПЦН и/или сотовый телефон клиента по каналам сотовой связи, Ethernet и Wi-Fi (сети Интернет), в зависимости от варианта исполнения УОО.

УОО имеет встроенный РПП для создания локальной объектовой радиосистемы на базе извещателей «Астра-РИ-М».

Область применения УОО – системы охранно-пожарной сигнализации.

1.2 УОО обеспечивает формирование и передачу получателям извещений о событиях, возникающих на объекте, а также тестовых и служебных извещений о состоянии аппаратуры, питания и каналов связи.

1.3 Питание УОО осуществляется от любого источника постоянного тока напряжением 12 В в диапазоне от 10,5 до 15 В, контроль сети 230В осуществляется посредством тампера «Контроль сети, нормально замкнут» или «Контроль сети, нормально разомкнут», если вторичный источник питания имеет выход «контроль сети». В СПИ «Центавр Проксима» в качестве базового источника питания УОО используется вторичный резервированный источник питания PS-1215. В качестве резервного источника питания УОО используется встроенная литиевая АКБ формата 18650 3,7 В емкостью 2,5 А·ч.

1.4 К УОО могут быть подключены по интерфейсу ТМ внешние считыватели ключей ТМ, поддерживающие обмен по этому интерфейсу.

1.5 УОО поддерживает протоколы передачи данных:

- ADEMCO Contact ID (GSM Voice);
- Pro-Net, SIA-IP (TCP IP/UDP GPRS, W-Fi, Ethernet);
- Аргус-СТ, Pro-М, Контакт-CSD (GSM CSD);
- SMS GSM 07.05 (прием/передача SMS-сообщений).

Для протоколов Pro-Net и Pro-М может быть задана криптозащита информации по стандарту AES с длиной ключа 128 бит.

1.6 УОО предназначено для работы в составе СПИ «Центавр Проксима» с устройствами оконечными пультовыми УОП-6-GSM, УОП-6-2GSM и программным приемником производства ООО Компания «Проксима», а также является совместимым с УОП-3 (ЗАО НВП «Болид»), УОП-GSM-4 (ЗАО «Аргус-Спектр») с другими оконечными пультовыми устройствами, поддерживающими протокол Ademco Contact ID, и соответствующими программными комплексами «Андромеда», «Эгида-2», «Атлас-20» и др.

Обмен с УОО в режиме GPRS поддерживает только УОП-6-GSM, УОП-6-2GSM и программный приемник.

Ине.№ подл.	3.13.04-2016	Подп. и дата	Взам. инв. №	Ине.№ дубл.	Подпись и дата					Лист
						ПРКЕ.425648.021 РЭ				
Изм.	Лист	№ докум.	Подпись	Дата					5	

1.7 УОО относится к изделиям конкретного назначения (ИКН) вида 1, восстанавливаемым, ремонтируемым и обслуживаемым по ГОСТ 27.003.

## 2 Основные технические характеристики

### 2.1 Основные технические характеристики УОО

Помимо двух основных исполнений УОО – «L» и «WL» имеются несколько дополнительных, основные характеристики всех исполнений приведены в таблице 1.

Таблица 1 - Технические характеристики УОО

Параметр	Значение для исполнений				
	W500	W500P	W500D	W500L	W500WL
Количество информационных зон	99 (5 ШС+94 ШСА)	5 ШС	94 ШСА	99 (5 ШС+94 ШСА)	99 (5 ШС+94 ШСА)
Возможность комбинации ШС и ШСА в одном разделе	+	-	-	+	+
Количество организуемых разделов (группировок информационных зон)	10				
Напряжение основного питания, В	10,5-15,0				
Максимальная потребляемая мощность, Вт, не более	5				
Ток, потребляемый в дежурном режиме, не более, мА	100				
Напряжение на входах шлейфов в дежурном режиме, В	12	12	-	12	12
Предельная величина тока для охранных ШС2...5, мА, не более	5	5	-	5	5
Предельная величина тока для пожарного ШС1, мА, не более	12	12	-	12	12
Сопротивление шлейфа в состоянии «Норма», кОм	2-15	2-15	-	2-15	2-15
Сопротивление шлейфа в состоянии «Нарушение», кОм	< 2 или > 15	< 2 или > 15	-	< 2 или > 15	< 2 или > 15
Сопротивление пожарного ШС в состоянии «Обрыв», кОм	> 50	> 50	-	> 50	> 50
Сопротивление пожарного ШС в состоянии «Замыкание», Ом	< 200	< 200	-	< 200	< 200
Допустимое изменение сопротивления шлейфа в дежурном режиме, не переводящее шлейф в состояние «Тревога», %	20, программируемое	20, программируемое	-	20, программируемое	20, программируемое
Количество программируемых ВК (выходы К1 и К2 с выбором типа «ВК» или «управляемый +12В», выход К3 совмещен с ШС1)	3				

Продолжение таблицы 1

Параметр	Значение для исполнений
----------	-------------------------

Ине.№ подл.	3.13.04-2016
Подп. и дата	
Взам. инв. №	
Ине.№ дубл.	
Подпись и дата	

Изм.	Лист	№ докум.	Подпись	Дата
------	------	----------	---------	------

ПРКЕ.425648.021 РЭ

Лист

6

	W500	W500P	W500D	W500L	W500WL
Максимальный коммутируемый ток, А (выходы К1, К2, К3)	0,5				
Максимальный коммутируемый ток выхода К3 в режиме управляемый «плюс», мА	100				
Емкость памяти кодов ключей Touch Memoгу/клавиатуры	32				
Поддержка канала GSM	+				
Поддержка канала W-Fi	-	-	-	-	+
Поддержка канала Ethernet	-	-	-	+	+
Максимальное количество получателей извещений	5				
Максимальное количество направлений доставки извещений (НД)	9				
Максимальное количество телефонных номеров в одном НД	10				
Емкость энергонезависимого журнала событий	256				
Поддерживаемые протоколы передачи (поддержка шифрования AES 128 в протоколах Pro-Net, Pro-M)	Ademco Contact ID, SMS, SIA-IP, Pro-Net, Pro-M, Аргус-СТ, Контакт-CSD				
Габаритные размеры УОО, мм	165x115x25				
Масса, кг	0,3				

Конструктивное исполнение УОО, принципиальная и электрическая схемы приведены в Приложениях А-В.

### 3 Описание устройства

#### 3.1 Интерфейсы связи

3.1.1 УОО снабжен встроенным сотовым модулем стандарта GSM, поддерживающим резервирование двух SIM-карт, а также интерфейсом Ethernet 10/100 Мбит, WiFi стандарт 802.11b/g/n, в зависимости от исполнений.

3.1.2 Передача информации может осуществляться одновременно по всем каналам УОО.

3.1.3 УОО выполняет периодический контроль работоспособности всех физических каналов связи и направлений доставки. Физический канал GSM постоянно проверяется на наличие регистрации в сети мобильной связи. Физический канал Ethernet периодически проверяется на наличие интерфейса локальной сети. Физический канал Wi-Fi периодически проверяется на наличие связи с выбранной сетью (роутером).

3.1.4 Для контроля связи с объектом УОО может передавать извещение «ТЕСТ» с заданной периодичностью для каждого направления доставки. При работе УОО через GPRS, Ethernet и Wi-Fi предусмотрена возможность периодического «прогрева» канала быстрыми тестами (UDP-извещениями), которые служат для ПЦН индикатором работоспособности как канала связи с УОО, так и самого УОО. В отличие от извещений «ТЕСТ» прогрев применяется для постоянного контроля

Ине.№ подл.	Подп. и дата	Взам. инв. №	Ине.№ дубл.	Подпись и дата
3.13.04-2016				

Изм.	Лист	№ докум.	Подпись	Дата	ПРКЕ.425648.021 РЭ	Лист
						7

связи с объектом; период передачи этих извещений может составлять несколько секунд.

3.1.5 Максимальное количество получателей извещений – 5. Каждому получателю можно назначить несколько направлений доставки, но суммарно на всех получателей не более 9 направлений. В направлении доставки можно указывать до 5 телефонов в канале GSM для каждой SIM-карты, перечисляемых в порядке приоритетности дозвона или до 4 IP-адресов серверов для направлений GPRS, Ethernet, Wi-Fi.

### 3.2 Форматы передаваемых извещений

Независимо от выбранного протокола доставки извещений, в конечном итоге все извещения, поступающие от УОО, переводятся приемником ПЦН в формат извещений протокола ADEMCO Contact ID.

#### 3.2.1 Извещения в формате ADEMCO Contact ID

В поля «Раздел» и «Зона» извещения, передаваемого в формате ADEMCO Contact ID, заносятся: в «Раздел» - номер раздела, в поле «Зона» - номер шлейфа (информационной зоны), номер хозоргана (там, где это предусмотрено протоколом).

В таблице 2 приведен перечень извещений передаваемых УОО по протоколу ADEMCO Contact ID.

Таблица 2 - Извещения в протоколе ADEMCO Contact ID, передаваемые УОО

Извещение	Серийный номер	Идентификатор	Квалификатор	Код события	№ раздела	№ Хозоргана /зоны	КС
Медицинская тревога	XXXX	18	1	101	P	Ш	C
Пожарная тревога	XXXX	18	1	110	P	Ш	C
Отмена пожарной тревоги	XXXX	18	3	110	P	Ш	C
Вызов МЧС	XXXX	18	1	115	P	Ш	C
Вероятная пожарная тревога	XXXX	18	1	118	P	Ш	C
Отмена вероятной пожарной тревоги	XXXX	18	3	118	P	Ш	C
Тревожная кнопка	XXXX	18	1	120	P	Ш	C
Отмена тревожной кнопки	XXXX	18	3	120	P	Ш	C
Снятие под принуждением	XXXX	18	1	121	P	X	C
Тихая тревога (вызов полиции)	XXXX	18	1	122	P	Ш	C
Тревога в ШС	XXXX	18	1	132	P	Ш	C
Отмена тревоги	XXXX	18	3	132	P	Ш	C
Тревога в круглосуточно охраняемой зоне	XXXX	18	1	133	P	Ш	C
Отмена тревоги в круглосуточно охраняемой зоне	XXXX	18	3	133	P	Ш	C
Тревога входной зоны	XXXX	18	1	134	P	Ш	C
Отмена тревоги входной зоны	XXXX	18	3	134	P	Ш	C
Вскрытие корпуса (тампер)	XXXX	18	1	137	P <sub>c</sub>	T	C
Закрытие корпуса (тампер)	XXXX	18	3	137	P <sub>c</sub>	T	C
Вероятная тревога во входной зоне	XXXX	18	1	138	P	Ш	C
Отмена вероятной тревоги во входной зоне	XXXX	18	3	138	P	Ш	C
Общая тревога	XXXX	18	1	140	P	Ш	C
Вскрытие датчика (саботаж)	XXXX	18	1	144	P	Ш	C
Закрыт датчик	XXXX	18	3	144	P	Ш	C
Температурный датчик не обнаружен	XXXX	18	1	147	P <sub>c</sub>	0	C
Температурный датчик обнаружен	XXXX	18	3	147	P <sub>c</sub>	0	C
Сработка датчика протечки воды	XXXX	18	1	154	P	Ш	C

Продолжение таблицы 2

Извещение	Серийный	Иденти-	Квали-	Код со-	№ раз-	№ Хоз-	КС
-----------	----------	---------	--------	---------	--------	--------	----

Ине.№ подл.	3.13.04-2016	Подп. и дата	Взам. инв. №	Ине. № дубл.	Подпись и дата

ПРКЕ.425648.021 РЭ

Лист

8



	ный номер	фикатор	фикатор	бытия	дела	органа /зоны	
Отмена сработки датчика протечки воды	XXXX	18	3	154	P	Ш	C
Температура датчика выше установленной	XXXX	18	1	158	P <sub>c</sub>	Темп	C
Температура датчика снизилась до нормы	XXXX	18	3	158	P <sub>c</sub>	Темп	C
Температура датчика ниже установленной	XXXX	18	1	159	P <sub>c</sub>	Темп	C
Температура датчика повысилась до нормы	XXXX	18	3	159	P <sub>c</sub>	Темп	C
Нарушение сети (более 20 секунд)	XXXX	18	1	301	P <sub>c</sub>	0	C
Восстановление сети (более 20 секунд)	XXXX	18	3	301	P <sub>c</sub>	0	C
Низкое напряжение аккумулятора	XXXX	18	1	302	0	0	C
Нормальное напряжение аккумулятора	XXXX	18	3	302	0	0	C
Сброс системы (включение устройства)	XXXX	18	1	305	P <sub>c</sub>	КП	C
Изменение настроек объектового прибора	XXXX	18	1	306	P <sub>c</sub>	Н	C
Отключение системы. АКБ разряжен	XXXX	18	1	308	P <sub>c</sub>	0	C
Принудительная перезагрузка	XXXX	18	1	313	P <sub>c</sub>	КП	C
Неисправность модуля расширения	XXXX	18	1	333	P <sub>c</sub>	№ <sub>расш</sub>	C
Восстановление модуля расширения	XXXX	18	3	333	P <sub>c</sub>	№ <sub>расш</sub>	C
Обнаружена радиопомеха	XXXX	18	1	344	P <sub>c</sub>	№ <sub>расш</sub>	C
Нет радиопомех	XXXX	18	3	344	P <sub>c</sub>	№ <sub>расш</sub>	C
Авария направления доставки	XXXX	18	1	350	P <sub>c</sub>	НД	C
Восстановление направления доставки	XXXX	18	3	350	P <sub>c</sub>	НД	C
Неисправность GSM-модуля	XXXX	18	1	353	P <sub>c</sub>	№ <sub>sim</sub>	C
Восстановление GSM-модуля	XXXX	18	3	353	P <sub>c</sub>	№ <sub>sim</sub>	C
Ethernet модуль не работает	XXXX	18	1	355	P <sub>c</sub>	0	C
Wi-Fi модуль не работает	XXXX	18	1	355	P <sub>c</sub>	1	C
Ethernet модуль работает	XXXX	18	3	355	P <sub>c</sub>	0	C
Wi-Fi модуль работает	XXXX	18	3	355	P <sub>c</sub>	1	C
Остаток средств на счете ниже допустимого	XXXX	18	1	358	P <sub>c</sub>	№ <sub>sim</sub>	C
Средства на счете восстановлены	XXXX	18	3	358	P <sub>c</sub>	№ <sub>sim</sub>	C
Тестовое переключение на SIM-B	XXXX	18	1	359	P <sub>c</sub>	0	C
Шлейф неисправен*	XXXX	18	1	370	P	Ш	C
Пожарный шлейф неисправен (Обрыв или КЗ)*	XXXX	18	1	373	P	Ш	C
Отмена неисправности пожарного шлейфа*	XXXX	18	3	373	P	Ш	C
Перемежающаяся неисправность (Блокировка шлейфа после 3-х тревог)*	XXXX	18	1	377	P	Ш	C
Отмена перемежающейся неисправности (Отмена блокировки шлейфа после 3-х тревог)*	XXXX	18	3	377	P	Ш	C
Потеря связи с радиоизвещателем	XXXX	18	1	381	P	Ш	C
Восстановление связи с радиоизвещателем	XXXX	18	3	381	P	Ш	C
Разряжена батарея радиодатчика	XXXX	18	1	384	P	Ш	C
Восстановление батареи радиодатчика	XXXX	18	3	384	P	Ш	C
Неисправность извещателя	XXXX	18	1	389	P	Ш	C
Отмена неисправности извещателя	XXXX	18	3	389	P	Ш	C
Снятие мастер-кодом	XXXX	18	1	400	P	Ш	C
Взятие мастер-кодом	XXXX	18	3	400	P	Ш	C
Снятие хозорганом	XXXX	18	1	401	P	X	C
Взятие хозорганом	XXXX	18	3	401	P	X	C
Автоматическое взятие	XXXX	18	3	403	P	Ш	C
Удаленное снятие хозорганом	XXXX	18	1	407	P	X	C

Продолжение таблицы 2

Извещение	Серий-	Иденти-	Квали-	Код со-	№ раз-	№ Хоз-	КС
-----------	--------	---------	--------	---------	--------	--------	----

Ине.№ подл.	3.13.04-2016	Подп. и дата	Взам. инв. №	Ине. № дубл.	Подпись и дата

ПРКЕ.425648.021 РЭ

Лист

9

	ный номер	фикатор	фикатор	бытия	дела	органа /зоны	
Удаленное взятие хозоргана	XXXX	18	3	407	P	X	C
Попытка доступа с неразрешенного телефона	XXXX	18	1	421	Pc	0	C
Не взятие под охрану	XXXX	18	1	454	P	X	C
Подбор кода, ключа (Кода, ключа нет в памяти УОО)	XXXX	18	1	461	Pc	0	C
Перепостановка после тревоги	XXXX	18	3	463	P	X	C
Обход зоны/извещателя	XXXX	18	1	570	P	Ш	C
Отмена обхода зоны/извещателя	XXXX	18	3	570	P	Ш	C
Тестовое извещение	XXXX	18	1	602	Pc	0	C
Отметка наряда	XXXX	18	1	607	Pc	Ш	C
Системное время/дата изменены	XXXX	18	1	625	Pc	X	C
Неверное системное время	XXXX	18	1	626	Pc	0	C
Режим программирования	XXXX	18	1	627	Pc	H	C
Подключение к объектовому прибору	XXXX	18	1	642	Pc	0	C

Примечания: 1. **XXXX** – серийный номер УОО.

2. **Ш** – номер шлейфа (информационной зоны).

3. **P** – номер раздела (группы информационных зон).

4. **Pc** – номер раздела системных сообщений, по умолчанию – 0.

5 **X** – номер хозоргана.

6 **H** – код изменений в настройках УОО:

0 – Записана новая конфигурация;

1 – Перепрограммированы ключи;

2 – Изменен мастер-ключ;

3 – Удалены все не переданные извещения;

4 – Установлено новое время в УОО;

6 – Выполнена SMS-команда Перезагрузка;

7 – Выполнена SMS-команда «Управление выходом (OK)»;

8 – Выполнена SMS-команда «Переключить SIM-карту»;

9 – Выполнена SMS-команда «Сменить № телефона управления»;

10 – Изменен № телефона отчета датчика температуры;

11 – Обновлена прошивка УОО;

13 – Порча или несанкционированное обновление NVRAM;

14 – Управление выходом ОК кодом или ключом TM.

7 **HD** – номер направления доставки.

8 **T** – номер тампера. Тампер самого УОО имеет номер 0; соответствующие

ШС типа «тампер», имеют последовательные номера входов ШС 1...5.

9 **№SIM** – номер SIM-карты, 0 – SIM1, 1 – SIM2.

10 **КП** – код причины перезагрузки: 3 – включение питания, 4 – ручная перезагрузка.

11 **Темп** - значение температуры в градусах Цельсия.

12 \* - извещения только для исполнений УОО, имеющих проводные ШС.

При выборе извещений для передачи в конфигурации УОО они включаются группами, как указано в Приложении Ж.

УОО обеспечивает хранение до 256 событий.

### 3.2.2 Формат SMS – сообщений и SMS-отчетов, передаваемых УОО

3.2.2.1 Извещения в форме SMS-сообщений могут передаваться в нескольких представлениях: на английском языке (латиница), русском языке (кириллица) и русском языке латинскими буквами (транслитерация), или в формате телеграмм Ademco Contact ID, что настраивается в конфигурации устройства.

Формат сообщений имеет вид: **XXXX ЧЧ:ММ [текст сообщения]**, где

Ине.№ подл.	3.13.04-2016
Подп. и дата	
Взам. инв. №	
Ине.№ дубл.	
Подпись и дата	

Изм.	Лист	№ докум.	Подпись	Дата	ПРКЕ.425648.021 РЭ	Лист
						10

XXXX – номер устройства в системе адресации ПЦН,

ЧЧ:ММ – время формирования сообщения, часы и минуты

Перечень текстовых сообщений приведен в таблице 3. В формате Ademco в поле текста передаются телеграммы с кодами всех извещений из таблицы 2.

Таблица 3 - SMS – сообщения, передаваемые УОО

Извещение	SMS-сообщение	SMS-сообщение кириллица/ транслитерация
«Медицинская тревога»	MEDICAL ALARM S	МЕДИЦИНСКАЯ ТРЕВОГА S MEDICZINSKAYA TREVOGA S
«Тихая тревога (вызов полиции)»	SILENT ALARM S	ТИХАЯ ТРЕВОГА S TIKHAYA TREVOGA S
«Вызов МЧС»	EMERGENCY ALARM S	ВЫЗОВ МЧС S VY'ZOV MCHS S
«Снятие хозорганом»	DISARMED P <sub>N</sub> -USER NN	СНЯТ P <sub>N</sub> - ПОЛЬЗ. NN SNYAT P <sub>N</sub> - POL'Z NN
«Взятие хозорганом»	ARMED P <sub>N</sub> -USER NN	ВЗЯТ P <sub>N</sub> -ПОЛЬЗ. NN VZYAT P <sub>N</sub> -POL'Z NN
«Взят автоматически»	AUTO ARMED P <sub>N</sub>	АВТОМ.ВЗЯТ P <sub>N</sub> AVTOM VZYAT P <sub>N</sub>
«Попытка доступа с неразрешенного телефона»	FORBIDDEN PHONE	ТЕЛЕФОН НЕ РАЗРЕШЕН TELEFON NE RAZRESHEN
«Не взятие хозорганом»	FAULT P <sub>N</sub> -USER NN	НЕ ВЗЯТ P <sub>N</sub> -ПОЛЬЗ NN NE VZYAT P <sub>N</sub> -POL'Z NN
«Снят дистанционно»	RDISARMED P <sub>N</sub> -USER NN	УД.СНЯТ P <sub>N</sub> -ПОЛЬЗ. NN UD.SNYAT P <sub>N</sub> -POL'Z NN
«Взят дистанционно»	RARMED P <sub>N</sub> -USER NN	УД.ВЗЯТ P <sub>N</sub> -ПОЛЬЗ. NN UD.VZYAT P <sub>N</sub> -POL'Z NN
«Тревога в круглосуточно охраняемой зоне»	ALARM 24 HOUR S	ТРЕВОГА В ЗОНЕ 24 ЧАСА S TREVOGA V ZONE 24 CHASA S
«Тревога ШС»	ALARM S	ТРЕВОГА S TREVOGA S
«Отмена тревоги в круглосуточно охраняемой зоне»	ALARM 24 HOUR CANCEL S	ТРЕВОГА В ЗОНЕ 24 ЧАСА ОТМЕНА S TREVOGA V ZONE 24 CHASA OTMENA S
«Отмена тревоги»	ALARM CANCEL S	ТРЕВОГА ОТМЕНА S TREVOGA OTMENA S
«Тревожная кнопка»	PANIC ALARM S	ТРЕВ.КНОПКА S TREV.KNOPKA S
«Отмена тревожной кнопки»	PANIC ALARM CANCEL S	ТРЕВ.КНОПКА ОТМЕНА S,S TREV.KNOPKA OTMENA S,S
«Снят под принуждением»	DURESS P <sub>N</sub> -USER NN	СНЯТ ПРИНУЖДЕНИЕ P <sub>N</sub> -ПОЛЬЗ NN SNYAT PRINUZHDENIE P <sub>N</sub> -POL'Z NN
«Вероятная тревога во входной зоне»	ENTRY NEAR ALARM S	ВЕРОЯТНАЯ ТРЕВОГА ВХОД S VEROYATNAYA TREVOGA VKHOD S
«Отмена вероятной тревоги во входной зоне»	ENTRY NEAR ALARM CANCEL S	ВЕРОЯТНАЯ ТРЕВОГА ВХОД ОТМЕНА S VEROYATNAYA TREVOGA VKHOD OTMENA S
«Тревога во входной зоне (сработка)»	ENTRY ALARM S	СРАБОТКА ВХОД S SRABOTKA VKHOD S
«Отмена тревоги во входной зоне (сработки)»	ENTRY ALARM CANCEL S	СРАБОТКА ВХОД ОТМЕНА S SRABOTKA VKHOD OTMENA S
«Пожарная тревога»	FIRE S	ПОЖАР S POZHAR S
«Отмена пожарной тревоги»	FIRE CANCEL S	ПОЖАР ОТМЕНА S POZHAR OTMENA S

Продолжение таблицы 3

Извещение	SMS-сообщение	SMS-сообщение кириллица/ транслитерация
-----------	---------------	--

Ине.№ подл.	3.13.04-2016
Подп. и дата	
Взам.инв.№	
Ине.№ дубл.	
Подпись и дата	

Изм.	Лист	№ докум.	Подпись	Дата	Лист 11

ПРКЕ.425648.021 РЭ

«Вероятная пожарная тревога»	NEAR ALARM S	ВЕР.ПОЖ.ТРЕВОГА S VER.POZH.TREVOGA S
«Отмена вероятной пожарной тревоги»	NEAR ALARM CANCEL S	ВЕР.ПОЖ.ТРЕВОГА ОТМЕНА S VER.POZH.TREVOGA ОТМЕНА S
«Обрыв ШС» или «Короткое замыкание ШС»	FIRE LOOP TROUBLE S	ПОЖ.ШЛЕЙФ НЕИСПР. S POZH. SHLEJF NEISPR. S,S
«Отмена неисправности пожарного шлейфа»	FIRE LOOP TROUBLE CANCEL S	ПОЖ.ШЛЕЙФ ИСПРАВЕН S POZH. SHLEJF ISPR. S,S
«Перебегающая неисправность»	SWINGER TROUBLE S	ПЕРЕМЕЖ.НЕИСПР. S PEREMEZH. NEISPR. S
«Отмена перебегающей неисправности»	SWINGER TROUBLE CANCEL S	ПЕРЕМЕЖ.НЕИСПР. ОТМЕНА S PEREMEZH. NEISPR. ОТМЕНА S
«Обход зоны/извещателя»	ZONE BYPASS S	ОБХОД ЗОНЫ S OVBKHOD ZONY' S
«Отмена обхода зоны/ извещателя»	ZONE UNBYPASS S	ОБХОД ЗОНЫ ОТМЕНА S OVBKHOD ZONY' ОТМЕНА S
«Датчик температуры не обнаружен»	TEMP.SENSOR FAILURE	ТЕМП.ДАТЧИК НЕ ОБНАРУЖЕН TEMP.DATSHIK NE OBNARUZHEN
«Датчик температуры обнаружен»	TEMP.SENSOR FAILURE CANCEL	ТЕМП.ДАТЧИК ОБНАРУЖЕН TEMP.DATSHIK OBNARUZHEN
«Температура в месте установки датчика выше заданной нормы»	HIGH TEMP	ВЫСОКАЯ ТЕМП. VY'SOKAYA TEMP.
«Температура в месте установки датчика снизилась до заданной нормы»	HIGH TEMP CANCEL	ВЫСОКАЯ ТЕМП.ОТМЕНА VY'SOKAYA TEMP.ОТМЕНА
«Температура в месте установки датчика ниже заданной нормы»	LOW TEMP	НИЗКАЯ ТЕМП. NIZKAYA TEMP.
«Температура в месте установки датчика повысилась до заданной нормы»	LOW TEMP CANCEL	НИЗКАЯ ТЕМП.ОТМЕНА NIZKAYA TEMP.ОТМЕНА
«Отметка наряда»	DETAIL P S DETAIL NN	НАРЯД P S (НАРЯД NN) NARYAD P S (NARYAD NN)
«Нарушение сети» (более 20 секунд)	AC LOW	НЕТ СЕТИ NET SETI
«Восстановление сети» (более 20 секунд)	AC OK	ЕСТЬ СЕТЬ EST' SET'
«Низкое напряжение аккумулятора»	BAT LOW	АКК < 10 В АКК < 10 V
«Нормальное напряжение аккумулятора»	BAT OK	АКК НОРМА АКК NORMA
«Подбор кода/ключа»	REFUSE	ЧУЖОЙ КЛЮЧ CHUZHNOJ KLYUCH
«Вскрытие корпуса»	OPEN P S	ВСКРЫТ КОРПУС P S VSKRY'T KORPUS P S
«Закрытие корпуса»	CLOSE P S	ЗАКРЫТ КОРПУС P S ZAKRY'T KORPUS P S
«Неисправность модуля GSM»	GSM FAULT	GSM НЕИСПР GSM NEISPR
«Восстановление модуля GSM»	GSM OK	GSM НОРМА GSM NORMA
«Неисправность Ethernet»	ETHERNET FAULT	ETHERNET НЕИСПР. ETHERNET NEISPR.
«Восстановление Ethernet»	ETHERNET OK	ETHERNET НОРМА ETHERNET NORMA
«Неисправность Wi-Fi»	WIFI FAULT	WIFI НЕИСПР. WIFI NEISPR.
«Восстановление Wi-Fi»	WIFI OK	WIFI НОРМА WIFI NORMA

Продолжение таблицы 3

Извещение	SMS-сообщение	SMS-сообщение кириллица/ транслитерация
-----------	---------------	--

Ине.№ подл.	3.13.04-2016
Подп. и дата	
Взам.инв.№	
Ине.№ дубл.	
Подпись и дата	

Изм.	Лист	№ докум.	Подпись	Дата
------	------	----------	---------	------

ПКРК.425648.021 РЭ

Лист

12

«Потеря связи со станцией мониторинга» (авария направления доставки)	PATH FAULT №нд	НАПР.НЕИСПР. №нд NAPR.NEISPR. №нд
«Восстановление связи со станцией мониторинга»	PATH OK №нд	НАПР.НОРМА . №нд NAPR.NORMA . №нд
«Неисправность часов»	RTC FAIL	ЧАСЫ НЕИСПР. CHASY' NEISPR.)
«Включение режима программирования»	PROG H	ПРОГ H PROG H
«Сброс системы» (формируется при включении прибора)	RESET КП	СБРОС КП SBROS КП
«Принудительная перезагрузка»	RESET FORCE	СБРОС ПРИНУД SBROS PRINUD
«Системное время/дата изменены»	RESET	УСТ.ВРЕМЯ/ДАТУ UST.VREMYA/DATU
«Попытка доступа с неразрешенного телефона»	FORBIDDEN PHONE	ТЕЛЕФОН НЕ РАЗРЕШЕН TELEFON NE RAZRESHEN
«Шлейф неисправен»	LOOP TROUBLE S	ШЛЕЙФ НЕИСПР. S SHLEJF NEISPR. S
«Изменение настроек УОО» (без перезагрузки)	PROG.CHANGE	ИЗМ.НАСТРОЕК IZM.NASTROEK
«Отключение УОО в течение 90 сек (АКБ разряжен)»	SYSTEM SHUTDOWN	ПРЕКРАЩЕНИЕ РАБОТЫ СИСТЕМЫ PREKRASHENIE RABOTY' SISTEMY'
«Использование главного кода (пароля) УОО»- подключение к прибору	PROG.ACCESS	ПРОГР.ДОСТУП PROGR.DOSTUP
«Снят мастер-кодом (ключом)»	MASTER DISARMED P <sub>N</sub>	СНЯТ ГЛАВНЫМ P <sub>N</sub> SNYAT GLAVNY'M P <sub>N</sub>
«Взят мастер-кодом (ключом)»	MASTER ARMED P <sub>N</sub>	ВЗЯТ ГЛАВНЫМ P <sub>N</sub> VZYAT GLAVNY'M P <sub>N</sub>
«Перепостановка после тревоги»	REARM AFTER ALARM P <sub>N</sub> -USER NN	ПЕРЕПОСТАНОВКА ПОСЛЕ ТРЕВОГИ P <sub>N</sub> - ПОЛЬЗ. NN PEREPOSTANOVKA POSLE TREVOGI P <sub>N</sub> -POL'Z NN
«ТЕСТ»	TEST ОХРАНА S,S... или NO вместо перечня зон, если нет взятых	ТЕСТ ОХРАНА S,S... или NET вместо пер- ечня зон ТЕСТ ОХРАНА S,S... или NET вместо пер- ечня зон
«Остаток средств на счете ниже допу- стимого»	FEW MONEY SIM	МАЛО СРЕДСТВ SIM MALO SREDSTV SIM
«Средства на счете восстановлены»	MONEY OK SIM	СРЕДСТВА НОРМА SIM SREDSTVA NORMA SIM
«Тестовое переключение на SIM-B»	TEST SWITCH TO SIM-B	ТЕСТОВОЕ ПЕРЕКЛ. НА SIM-B ТЕСТОВОЕ PEREKL. NA SIM-B
«Неисправность извещателя»	SENSOR TROUBLE S	НЕИСПР.ИЗВЕЩ. S NEISPR.IZVESH. S
«Отмена неисправности извещателя»	SENSOR TROUBLE CANCEL S	НЕИСПР.ИЗВЕЩ.ОТ МЕНА S NEISPR.IZVESH.ОТМЕНА S
«Потеря связи с радиоизвещателем»	NO RF SENSOR S	НЕТ РАДИОИЗВЕЩ. S NET RADIOIZVESH. S
«Восстановление связи с радиоизвещателем»	NO RF SENSOR CANCEL	НЕТ РАДИОИЗВЕЩ.ОТМЕНА S NET RADIOIZVESH.ОТМЕНА S
«Вскрытие датчика (саботаж)»	OPEN SENSOR	ВСКРЫТ ДАТЧИК S VSKRY'T DATCHIK S
«Закрыт датчик»	CLOSE SENSOR	ЗАКРЫТ ДАТЧИК S ZAKRY'T DATCHIK S

Продолжение таблицы 3

Извещение	SMS-сообщение	SMS-сообщение кириллица/ транслитерация
-----------	---------------	--

Ине.№ подл.	3.13.04-2016
Подп. и дата	
Взам.инв.№	
Ине.№ дубл.	
Подпись и дата	

Изм.	Лист	№ докум.	Подпись	Дата
------	------	----------	---------	------

ПРКЕ.425648.021 РЭ

Лист

13

«Восстановление батареи радиодатчика»	SENSOR BAT OK	АКК.ДАТЧИКА НОРМА S АКК.DATSHIKA NORMA S
«Разряжена батарея радиодатчика»	SENSOR BAT LOW	АКК.ДАТЧИКА РАЗРЯЖЕН S АКК.DATSHIKA RAZRYAZHEN S
«Неисправность модуля расширения» (радио)	EXPANSION FAILURE	РАСШИРИТЕЛЬ НЕИСПР. RASSHIRITEL' NEISPR.
«Восстановление модуля расширения» (радио)	EXPANSION OK	РАСШИРИТЕЛЬ НОРМА RASSHIRITEL' NORMA
«Общая тревога»	GENERAL ALARM	ОБЩАЯ ТРЕВОГА OBSHAYA TREVOGA
«Обнаружена радиопомеха»	RF JAMMING DETECT	ЕСТЬ РАДИОПОМЕХА EST' RADIOPOMEKHA
«Нет радиопомех»	NO RF JAMMING	НЕТ РАДИОПОМЕХ (NET RADIOPOMEKH
«Сработка датчика протечки воды»	WATER LEAKAGE	ПРОТЕЧКА ВОДЫ S PROTECHKA VODY' S
«Отмена сработки датчика протечки воды»	WATER LEAKAGE CANCEL	ПРОТЕЧКА ВОДЫ ОТМЕНА S PROTECHKA VODY' OTMENA S

Примечания:

1. **P<sub>N</sub>** – номер раздела, **S** – номер шлейфа (зоны); **NN** – порядковый номер хозоргана (ключа ТМ), **№нд** - номер направления доставки, **SIM** – SIM-карта (SIM-A или SIM-B), **КП** – код причины, **H** – код изменения настроек. (см. примечание к таблице 3.1).

2. Перед каждым извещением указан номер устройства и время формирования извещения в виде ЧЧ:ММ.

3.2.2.2 SMS-сообщения, содержащие русские буквы, рекомендуется использовать только для передачи клиенту, а не на ПЦН. Если размер такого сообщения превышает 70 символов, оно принудительно обрезается (это возможно только при передаче тестовых сообщений при большом количестве взятых под охрану шлейфов).

3.2.2.3 Ответ на запрос состояния в SMS-отчете имеет вид:

#### Объект состояние

Выводятся следующие сведения:

Состояние шлейфов:

**вз[AR]** – взят; **сн[DI]** – снят; **не[NO]** – не взят; **тр[AL]** – тревога; **бл[BL]** – блокирован после 3-х тревог; **пв[TR]** – попытка взятия; **зд[DL]** – задержка взятия на охрану; **жд[WT]** – ждет готовности раздела; **пр[AT]** – предтревожное; **ср[СК]** – нарушение зоны вход-выход; **вт[PA]** – вероятная тревога; **во[RE]** – восстановление после тревоги; **об[BY]** – обход зоны; **по[PO]** – задержка на выход; **пи[PI]** – задержка на вход; **тх[SV]** – технологическое..

Тампер – **зм[CL]** – замкнут ; **рз[OP]** – разомкнут .

**OK** – **вкл[ON]** – включено; **вык[OFF]** – выключено.

Термодатчик **Temp[Temp] XXXC**, xxx – температура в градусах Цельсия.

Ответы на SMS-команду УОО выдает в той кодировке, в какой поступила команда. Но если в «Параметрах передачи SMS» включен режим «Транслитерация ответов», ответ всегда будет выдаваться на транслите.

### 3.2.3 Индивидуальные SMS-сообщения шлейфов и создание сетей УОО

3.2.3.1 При настройке любого шлейфа ему можно приписать индивидуальные извещения, передаваемые в SMS-сообщениях. Для **охраняемых шлейфов** можно

Ине.№ подл.	Подп. и дата	Ине.№ дубл.	Подпись и дата	Взам.инв.№	Ине.№ дубл.	Подп. и дата	Ине.№ подл.
3.13.04-2016							

Изм.	Лист	№ докум.	Подпись	Дата	ПРКЕ.425648.021 РЭ	Лист
						14

указать до **четырёх индивидуальных SMS-извещений**, связанных с событиями «Тревога», «Отмена тревоги», «Взятие под охрану», «Снятие с охраны».

Индивидуальное SMS-извещение передается в оригинальном виде. Это означает, что в SMS **не будут внесены данные о номере УОО и времени возникновения события**. Такой подход позволяет формировать связанные с событием SMS-команды (см. раздел 3.3), которые могут использоваться для управления другими УОО и создания сети УОО. Начинаться такая SMS должна с пароля, за которым через пробел следуют команды управления. В управляемом УОО GSM-номер управляющего УОО должен быть внесен в список телефонов управления. Желательно, чтобы шлейф с индивидуальными SMS был единственным в разделе.

### 3.3 Команды, передаваемые в SMS-сообщениях

3.3.1 УОО в обоих режимах функционирования обеспечивает выполнение команд, приходящих как SMS-сообщения, согласно таблице 4.

Управление УОО возможно только с телефонов, номера которых занесены в память устройства. Ответ на команду «Запрос взятых» пересылается только на телефон, с которого пришел запрос.

Все команды набираются (рекомендовано) при выбранном языке ввода «Английский», позволяющем создавать SMS максимального размера – 160 символов.

Допускается передача в одном сообщении нескольких команд, отделяемых друг от друга символом «точка с запятой». Пароль при этом указывается однократно – в начале сообщения и отделяется от команды хотя бы одним пробелом.

Значения полей:

xxxxx – пароль (5-8 символов). Должен быть набран в точности так, как он записывался при конфигурировании. Прописные и строчные буквы **различаются**;

$N_p$  – номер раздела, **в команде может указываться как с буквой P, так и без нее**;

$N_r$  – номер ОК: 1 ... 3;

$N_o$  – номер оператора (1 или A, 2 или B). Может отсутствовать;

Y – «1» - включить, «0» – выключить;

ЧЧММ – часы и минуты;

ГГММДД – младшие цифры года, месяц, день. Каждая позиция – точно 2 цифры (т.е. числа, меньшие 10, дополняются нулем слева);

oo..o – номер телефона, который нужно заменить на *nn.n*. **Количество знаков в старом и новом номере должно быть одинаковым. Поиск и замена осуществляется глобально – во всей конфигурации**;

P, A, D, Q, R, K, T, U, G, X, - символы, введенные с клавиатуры телефона, могут быть набраны в любом регистре – устройство одинаково трактует прописные и строчные буквы.

Таблица 4 - Команды, приходящие как SMS-сообщения

Команда	SMS-сообщение
«Запрос взятых» (Передать взятые ШС)	Rxxxxx Q

Ине.№ подл.	3.13.04-2016	Подп. и дата	Ине.№ дубл.	Взам.инв.№	Подп. и дата	Ине.№ подл.	3.13.04-2016	Изм.	Лист	№ докум.	Подпись	Дата	Лист	15

«Запрос состояния объекта»	Rxxxxx ?
«Взятие под охрану»* (Взятие под охрану разделов)	RxxxxxA PN <sub>p</sub> ,N <sub>p</sub>
«Снятие с охраны» (Снятие с охраны разделов)	RxxxxxD PN <sub>p</sub> ,N <sub>p</sub>
«Управление ОК» (Включить, выключить)	Rxxxxx O N <sub>r</sub> Y
«Квитанция» (ответ на SMS при взятии на охрану с ПЦН)	Rxxxxx K
«Установка времени»	Rxxxxx T ЧЧММ
«Установка даты»	Rxxxxx U ГГММДД
«Сменить оператора GSM»	Rxxxxx G No
«Изменить телефон»	Rxxxxx X oo..o/nn..n
«Запрос баланса»	Rxxxxx \$код SIM-A [ \$код SIM-B]
«Подключиться к серверу»	Rxxxxx SERVER Rxxxxx CEPBER

**Примечание - \*взятие под охрану SMS-командой разделов с зонами «вход-выход» выполняется без задержки на выход.**

Команда «Сменить оператора GSM», в случае, если есть резервный оператор, выполняется следующим образом:

- если номер оператора в команде отсутствует, выполняется переключение: если текущий оператор основной (оператор «А»), устройство переключается на резервного оператора (оператора «В»); если же текущий оператор резервный – возвращается к основному оператору;

- если в команде явно указан номер (или буква) оператора, устройство переключается на указанного оператора, если только он не активен в момент приема команды.

Ответ на команду «Запрос взятых» выдается в виде:

- при наличии взятых под охрану шлейфов ОХРАНА S,S...;
- при отсутствии взятых шлейфов ОХРАНА NO.

Ответ на команду «Запрос состояния объекта» описан в п. 3.2.2.3.

В команде «Запрос баланса» в поле «код» указывается строка USSD-запроса, например: \*100#. Можно указать в одной SMS-команде запрос для обеих карт, например:

**Rxxxxx \$\*100#\$\*160\*1\*1#**

При этом отчет о состоянии баланса будет отправлен **только для активной** в настоящий момент SIM-карты. В SMS с командой запроса не должно быть задано никаких других команд! Полученный от оператора мобильной связи USSD-отчет передается в виде SMS-сообщения на телефон управления, с которого был прислан запрос.

Прочие команды выполняются (или не выполняются, если указаны ошибочные сведения) **без извещения отправителя**. SMS сообщения, отправленные с телефона, который отсутствует в списке управляющих, игнорируются.

Команда «Подключиться к серверу» применяется для активации УОО на соединение по TCP/IP с сервером конфигураций в случае, когда конфигурирование выполняется по GPRS, LAN, Wi-Fi. Слово «СЕРВЕР» пишется русскими буквами.

### 3.4 Интерфейсы для подключения средств контроля

#### 3.4.1 Подключаемые шлейфы

3.4.1.1 УОО обеспечивает непосредственное подключение до 5 радиальных проводных шлейфов сигнализации и до 94 беспроводных радиоканальных извеща-

Ине.№ подл.	3.13.04-2016
Подп. и дата	
Взам. инв. №	
Ине.№ дубл.	
Подпись и дата	

Изм.	Лист	№ докум.	Подпись	Дата	ПРКЕ.425648.021 РЭ	Лист
						16



телей «Астра-РИ-М», каждый из которых является отдельно адресуемой зоной с номерами 6...99. Для работы с беспроводными извещателями они должны быть связаны с РПП. Процедура связывания выполняется из программы-конфигуратора и описана в документе ПРКЕ.425513.001-01 РП «Конфигуратор Проксима. Руководство по эксплуатации».

3.4.1.2 В ШС могут быть включены различные типы извещателей:

- сигнализаторы магнитоконтактные;
- сигнализаторы утечки воды, утечки газа пороговые;
- извещатели оптико-электронного, ультразвукового, радиоволнового, емкостного, акустического типов с автономным источником питания и питанием по шлейфу сигнализации;
- извещатели охранные комбинированные с автономным источником питания и питанием по шлейфу сигнализации;
- извещатели вибрационные, извещатели наклона поверхности;
- выходные цепи приемно-контрольных приборов, выходов приборов промышленной автоматики с использованием конечных резисторов;
- любые пороговые извещатели пожарные: тепловые, дымовые, пламени и другие.

В ШС могут быть использованы пороговые извещатели как с нормально разомкнутыми, так и с нормально замкнутыми контактами. Любые извещатели следует подключать с использованием конечного резистора соответствующего номинала. Использовать состояние «короткое замыкание» в качестве нормального состояния шлейфа запрещено. Короткое замыкание расценивается как «тревога».

3.4.1.3 УОО функционально различает следующие типы шлейфов (зон):

- «контроль наряда». При замыкании шлейфа формируется сообщение «Отметка наряда» (1607);
- «вход/выход». Взятие под охрану/снятие с охраны осуществляется с задержкой, необходимой для входа/выхода. Состояние «Сработка» возникает при нарушении зоны, состояние «Тревога» возникает, если за время задержки на вход раздел не снят с охраны, независимо от того, произошло восстановление ШС или нет. Если за время задержки на вход ШС восстановился (сопротивление вошло в диапазон «норма» и у ШС стоит флажок автовосстановления «Автоматически брать под охрану при возврате сопротивления к норме»), по истечении времени на вход для ШС дополнительно формируются извещения «Отмена тревоги» и «Отмена сработки»;
- «проходная зона» Если такие зоны находятся в одном разделе с зоной «вход/выход», то время задержки на вход/выход является общим для всех проходных зон и зоны «вход/выход». Проходные зоны ставятся на охрану после постановки зоны «вход/выход». При нарушении взятой под охрану проходной зоны состояние «Тревога» возникает немедленно, если не была нарушена зона «вход/выход». Если было предварительное нарушение зоны «вход/выход», то «Тревога» в проходной зоне возникнет по истечении времени задержки на вход, если раздел не был снят с охраны.

В разделе без зон «вход/выход» проходные зоны ведут себя, как обычные охранные зоны;

- «охранный». Берется под охрану и снимается с охраны;
- «тревожная кнопка». Постоянно контролируемый шлейф;

Ине.№ подл.	3.13.04-2016	Подп. и дата	Взам. инв. №	Ине.№ дубл.	Подпись и дата					Лист
										17
						ПРКЕ.425648.021 РЭ				
Изм.	Лист	№ докум.	Подпись	Дата						

- «круглосуточный, 24 часа». Берется под охрану, но не снимается с охраны;
- «пожарный». Берется под охрану, но не снимается с охраны;
- «технологический». Замыкание шлейфа –взятие под охрану связанных разделов; отсутствие замыкания –снятие с охраны связанных разделов;
- «тампер». Постоянно контролируемый шлейф, восстанавливается автоматически.

Шлейфам «тампер» можно назначить дополнительные типы:

- тампер (нормально замкнут);
- контроль сети, нормально РАЗОМКНУТ;
- контроль сети, нормально ЗАМКНУТ (PS-1215);
- технологический;
- контроль наряда;
- сброс тревоги пожарных и взятие под охрану;
- принудительная перезагрузка;
- принудительная перезагрузка с удалением всех не переданных извещений.

**Разделы могут включать комбинации шлейфов (ШС и ШСА), при этом шлейфы типа «пожарный» должны быть выделены в отдельный раздел. Для охранных шлейфов рекомендуется также группировка в отдельных разделах снимаемых и не снимаемых с охраны шлейфов.**

### 3.4.2 Состояния шлейфов

3.4.2.1 В дежурном режиме в шлейфе, взятом под охрану, УОО опознает следующие состояния:

- «норма» (сопротивление шлейфа в диапазоне от 2 до 15 кОм);
- «нарушение» (сопротивление шлейфа менее 2 или более 15 кОм);

УОО осуществляет слежение за скачкообразными или постепенными отклонениями текущего сопротивления шлейфа от номинального, измеренного в момент постановки под охрану. Если значения текущего сопротивления ШС выходят за пределы диапазона отклонения, заданного для данного шлейфа, констатируется нарушение.

По умолчанию порог срабатывания для дрейфа сопротивления шлейфа установлен на уровне 20% (типичное значение).

3.4.2.2 Для пожарных шлейфов дополнительно определяются состояния:

- для ШС, работающих в режиме «Двойная сработка» - «внимание по пожару» (вероятная пожарная тревога), для ШС без режима двойной сработки – «пожарная тревога», если сопротивление ШС в пределах нормы, но скачкообразно изменилось, более чем на заданную для ШС величину отклонения (заводское значение – 20%);
- «обрыв» (сопротивление шлейфа более 50 кОм);
- «замыкание» (сопротивление шлейфа менее 200 Ом).

Таблица 5 - Параметры ШС

Тип ШС	Параметры сопротивления ШС в различных состояниях				
	Норма	Вероятная пожарная тревога	Нарушение	Обрыв	Короткое замыкание
Пожарный	Сопротивление	Сопротивление ШС в	Сопротивление более 16.5	Сопротив-	Сопротив-

Ине.№ подл.	3.13.04-2016
Подп. и дата	
Взам. инв. №	
Ине.№ дубл.	
Подпись и дата	

Изм.	Лист	№ докум.	Подпись	Дата	ПРКЕ.425648.021 РЭ	Лист
						18

тепловой	ШС в диапазоне 2÷15 кОм	диапазоне 2÷15 кОм, но резко изменилось более, чем на величину заданного для шлейфа отклонения (типичное -20%), установлен режим «Двойная сработка»	кОм, но менее 50 кОм и менее 1.8 кОм, но более 200 Ом	ление ШС более 50 кОм	ление ШС менее 200 Ом
Охранный Тревожная кнопка Вход/выход Проходная зона Круглосуточный 24 ч.	Сопротивление ШС в диапазоне 2÷15 кОм. Изменение сопротивления не превышает заданного для шлейфа отклонения (заводское – 20%)	-	Сопротивление ШС менее 1,8 кОм или более 16.5 кОм. Сопротивление ШС в диапазоне 2÷15 кОм, но изменилось более чем на величину заданного для шлейфа отклонения (заводское – 20%)	–	–
Технологический	Постоянно разомкнут	-	-	-	-
Тампер	Постоянно разомкнут/замкнут по типу				

3.4.2.4 Для шлейфов, неисправных в момент постановки объекта под охрану, может быть произведен обход зоны вручную со встроенной клавиатуры УОО. Такие зоны после постановки объекта будут находиться в состоянии «обход» до снятия раздела.

### 3.4.3 Индикация состояния УОО

3.4.3.1 УОО имеет 16 индикаторов–светодиодов, размещенных в 2 ряда, как это представлено на рисунке 1.

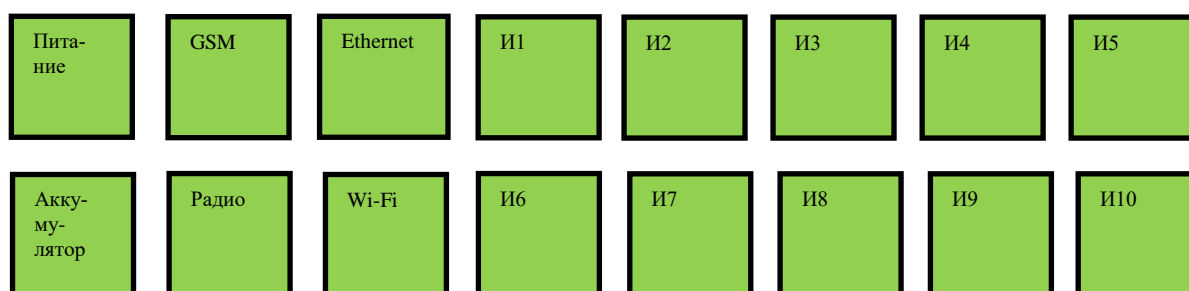


Рисунок 1 – Светодиодная индикация УОО

3.4.3.2 В зависимости от выбранного режима индикаторы И1...И10 используются для отображения состояния разделов, зон, уровней сигналов GSM и Wi-Fi.

По умолчанию индицируется состояние разделов. Если нажать и удерживать цифровую кнопку (0...9) будет индицироваться состояния десяти зон. При нажатии на **0** – зоны 1...10, при нажатии на **1** – зоны 11...20, ..., при нажатии на **9** – зоны 91...99. Если в выбранном десятке нет зон, индикация не меняется и раздается характерный звук.

При наборе соответствующей команды на клавиатуре индикаторы И1...И5 отображают уровень сигнала GSM, а индикаторы И6...И10 уровень сигнала Wi-Fi вплоть до отмены этого режима.

3.4.3.3 Описание состояний индикаторов УОО приведено в таблицах 6-12.

В описаниях программ работы индикаторов указываются периоды включенного/выключенного состояния индикатора в секундах.

Ине.№ подл.	3.13.04-2016
Подп. и дата	
Взам. инв. №	
Ине. № дубл.	
Подпись и дата	

Изм.	Лист	№ докум.	Подпись	Дата
------	------	----------	---------	------

ПРКЕ.425648.021 РЭ

Лист

19

Таблица 6 - Индикаторы И1...И10, режим индикации состояния разделов

Состояние	Индикация
Снят с охраны	Выключен
Снят с охраны, раздел недоступен, т.к. нет связи с радиомодулем	Красный мигает 1 с/1 с
Снят, не готов	Желтый мигает 1 с/1 с
Взят	Зеленый горит
Взят, есть неисправность какой-то зоны	Желтый мигает 0.5 с/0.5 с
Взят, нет связи с радиомодулем	Красный мигает 1 с/0.5 с
Взят, есть потеря связи с каким-то датчиком	Желтый мигает 1 с/0.5 с
Шлейф входа/выхода. Готов во время выхода.	Зеленый мигает 1 с/1 с
Пожар	Красный горит
Тревога	Красный мигает 1 с/1 с
Раздел в состоянии привязки адресных датчиков	Мигает, чередование желтого и красного

Таблица 7 - Индикаторы И1...И10, режим индикации состояния зон

Состояние	Индикация
Снята, готова. Сопротивление проводной зоны в пределах нормы (в снятом состоянии дрейф не отслеживается, только пороги!) Беспроводная зона не нарушена, датчик не вскрыт, питание в норме. Зона в состоянии «Обход»	Выключен
Взята под охрану, нарушений нет	Зеленый горит
Снята, не готова (в т.ч. во время выхода) Проводные шлейфы «Контроль наряда» и «Управление замком» в момент замыкания.	Желтый горит
Неисправность (КЗ, обрыв) пожарного шлейфа	Желтый мигает 1 с/1 с
Вскрыт адресный датчик	Желтый мигает редко 0.25 с/2.75 с
Нет связи с адресным датчиком	Красный мигает редко 0.25 с/2.75 с
Пожар	Красный горит
Тревога	Красный мигает 1 с/1 с

Индикация питания зависит от наличия в конфигурации УОО тампера «Контроль сети 230 В». Если тампер сработал, то индицируется состояние аккумулятора, подключенного к источнику вторичного электропитания.

Таблица 8 - Индикатор состояния внешнего источника питания

Состояние	Индикация
Питание от сети 230 В	Зеленый горит
Нет сети 230 В, нет тампера питания, прибор питается от	Красный горит

Ине.№ подл.	3.13.04-2016
Взам.инв.№	
Ине.№ дубл.	
Подп. и дата	
Подпись и дата	

Изм.	Лист	№ докум.	Подпись	Дата	ПРКЕ.425648.021 РЭ	Лист
						20

встроенного литиевого аккумулятора	
Нет сети 230 В (определяется по тамперу!), прибор питается от АКБ, которая подключена к <b>внешнему источнику</b>	Желтый горит
Нет сети 230 В (определяется по тамперу!), прибор питается от аккумулятора, который <b>подключен к источнику</b> , напряжение аккумулятора менее 11.5 В	Желтый мигает, 1 с/1 с
Нет сети 230 В (определяется по тамперу!), прибор питается от аккумулятора, который <b>подключен к источнику</b> , напряжение аккумулятора менее 10.5 В	Красный мигает, 1 с/1 с
Начинается перезагрузка прибора	Красный горит до перезагрузки

**Примечание** - Напряжение аккумулятора, подключенного к внешнему источнику питания, пересчитывается относительно измеренного на клеммах питания с учетом защитного диода.

Таблица 9 - Индикатор встроенной литиевой АКБ

Состояние	Индикация
Питание от сети 230 В, литиевый аккумулятор отсутствует	Красный горит
Питание от сети 230 В, литиевый аккумулятор заряжается	Желтый горит
Питание от сети 230 В, литиевый аккумулятор заряжен	Зеленый горит
Нет сети 230 В, нет тампера «Контроль сети», УОО питается от литиевого аккумулятора, напряжение аккумулятора более 3.5 В	Зеленый мигает, 1 с/1 с
Нет сети 230 В, нет тампера «Контроль сети», УОО питается от литиевого аккумулятора, аккумулятор разряжен (напряжение опустилось ниже порога 3.5 В)	Желтый мигает, 1 с/1 с
Нет сети 230 В, нет тампера «Контроль сети», прибор питается от литиевого аккумулятора, напряжение аккумулятора недостаточное (менее 3.4 В), прибор будет выключен через 90 сек с момента обнаружения ситуации	Красный мигает, 1 с/1 с

Таблица 10 - Индикаторы состояния каналов связи

Состояние	Индикация
Канал не используется (нет в конфигурации)	Выключен
Отказ транспорта. LAN – кабель подключен, но стек протоколов не активирован; GSM – модуль не работает или в настоящий момент перезагружается; Wi-Fi – модуль не обнаружен (возможно, отсутствует) или перезагружается.	Красный горит
Отказ канала (не подключен кабель LAN, нет SIM-карт, нет регистрации GSM, не подключена сеть Wi-Fi)	Красный мигает
Канал работает, все НД работоспособны	Зеленый горит
Канал работает, есть неготовые НД	Желтый горит

Таблица 11 - Индикатор состояния РПП

Состояние	Индикация
Модуль включается, ожидается ответ на запрос идентификации	Красный мигает 1 с/1 с

Ине.№ подл.	3.13.04-2016
Подп. и дата	
Взам. инв. №	
Ине.№ дубл.	
Подпись и дата	

Изм.	Лист	№ докум.	Подпись	Дата	ПРКЕ.425648.021 РЭ	Лист
						21

Получен ответ, выполняется настройка параметров сети	Красный горит
Установлен рабочий режим, модуль готов	Зеленый горит
Установлен режим привязки	Желтый мигает 1 с/1 с
Привязан датчик	Зеленый мигает 1 с/1 с

Таблица 12 - Служебные индикаторы

Состояние	Индикация
Работа заблокирована! Доступно конфигурирование	И1...И5 Красный горит
Уровень сигнала GSM (по команде с клавиатуры)	И1...И5. 1...5 светодиодов, пропорционально уровню сигнала. Зеленый цвет – активна SIM1, желтый цвет – активна SIM2. Если не будет отмены индикации, через 5 минут будет восстановлен обычный режим работы.
Уровень сигнала Wi-Fi (по команде с клавиатуры)	И6...И10. 1...5 светодиодов, пропорционально уровню сигнала, красный цвет – уровень сигнала Wi-Fi. Если не будет отмены индикации, через 5 минут будет восстановлен обычный режим работы.
Идентификатор фазы загрузки	Двоичное число – номер фазы. Технологические сведения не нужны при эксплуатации

3.4.3.4 Подсветка клавиатуры мигает с частотой 0.5 Гц во время ожидания управления (все входы свободны от **физически подключенных** шлейфов).

#### 3.4.4 Внутренний звуковой сигнализатор

3.4.4.1 Внутренний звуковой сигнализатор используется для индикации состояний, указанных при программировании шлейфов («тревога», «пожар»), и для аудиоподтверждения действий персонала при постановке на охрану, снятии с охраны и в процессе локальных действий мастер-ключом. Сигналы приведены в таблице 13.

Таблица 13 - Внутренний звуковой сигнализатор

Событие	Сигнализатор
Все шлейфы находятся в одном из состояний «Норма», «Сработка», «Не взят».	Выключен
Обнаружена ошибка в конфигурации УОО	Десятикратное повторение последовательности сигналов: 4 сигнала по 250 мс, пауза 1,25 с, 4 сигнала по 250 мс, пауза 5 с.
Нет ни одного активного направления доставки извещений. УОО не может передать извещение на ПЦН.	Сигнал частотой 400 Гц, длительность 500мс, пауза 500мс, повторяется до восстановления хотя бы одного направления
Недостаточно средств на счете SIM-карты	Непрерывный трехтональный сигнал длительностью 60 с

#### Продолжение таблицы 13

Событие	Сигнализатор
Один из шлейфов, связанных со звуковым сигнализатором, находится в состоянии	Непрерывный двухтональный сигнал различный для «Тревоги» и «Пожара» (может быть

Ине.№ подл.	Подп. и дата	Взам. инв. №	Ине.№ дубл.	Подпись и дата
3.13.04-2016				

Изм.	Лист	№ докум.	Подпись	Дата	ПРКЕ.425648.021 РЭ	Лист
						22

«Тревога», «Пожар», «Неисправность пожарного шлейфа».	перепрограммирован пользователем).
Взятие под охрану	2 коротких сигнала
Отказ взятия под охрану при отсутствии связи с ПЦН	Двухтональный (800 Гц и 400 Гц) сигнал с паузами длительностью 9 с
Снятие с охраны	1 короткий сигнал
Задержка взятия под охрану	Короткий сигнал, повторяющийся каждые 2 с. За 15 с до истечения времени на выход, период повторения составляет 0.5 с.
Касание несанкционированным ключом	1 длинный сигнал

### 3.4.5 Реализация тамперов в УОО

3.4.5.1 Тамперы в УОО реализованы через ШС типа «тампер», которому могут быть назначены конкретные типы тамперов, описанные в п.3.4.1.3.

В извещениях, связанных с тамперами, назначенными ШС типа «тампер», передаются в поле раздела – системный раздел, в поле зоны – 0...5 (номер входа ШС типа «тампер» или 0 для непрограммируемого тампера вскрытия корпуса УОО).

В извещениях, соответствующих нарушению/восстановлению тампера на вскрытие (тип «тампер»), коды событий Ademco Contact ID – «1137»/«3137».

### 3.4.6 Работа со считывателями ключей ТМ, радиобрелоками «Астра РИ-М»

3.4.6.1 УОО обеспечивает работу со считывателями ключей ТМ, подключенными к УОО по интерфейсу ТМ. Подключение интерфейса ТМ возможно, если не используется проводной шлейф №1 и ВКЗ, аппаратно совмещенный с клеммой шлейфа. Для работы с интерфейсом ТМ необходимо установить переключку, маркированную на плате УОО как «L1/ТМ» в крайнее правое положение и подключить считыватель ключей ТМ к клеммам, маркированным как «L1 ТМ КЗ» и «L». В памяти УОО хранится до тридцати двух поименованных ключей. К УОО может быть подключено параллельно до 4 считывающих контактных устройств. При одновременном касании ключами к параллельно подключенным считывающим устройствам надежно распознается не более трех ключей ТМ.

3.4.6.2 Подключение считывающего устройства ТМ со светодиодом выполняется по трех- или четырёхпроводной схеме в зависимости от используемых выходов (см. раздел 3.4.8). Два проводника используются для подключения считывателя к клеммам «L1 ТМ КЗ» и «L».

При использовании выходов К1, К2 два проводника используются для подключения по схеме: «+» светодиода ТМ подключается к выходу через резистор 1кОм, «-» светодиода подключается к общему проводу. При использовании К3 «+» светодиода ТМ подключается к «+12В» УОО через резистор 1кОм, «-» светодиода подключается к выходу.

3.4.6.3 Для использования радиобрелока необходимо выполнить связывание его с РПП УОО согласно паспорту и зарегистрировать его код в таблице ключей УОО через программу-конфигуратор, войдя в режим считывания ключей УОО, а затем нажав на радиобрелоке кнопку «Снять», маркированную как «Открытый замок».

### 3.4.7 Встроенная клавиатура УОО

3.4.7.1 УОО имеет встроенную 16-кнопочную клавиатуру. С клавиатуры можно осуществить действия по управлению объектом: взятие под охрану и перевзятие

Ине.№ подл.	Подп. и дата
3.13.04-2016	
Изм.	Лист
№ докум.	Подпись
Дата	

ПРКЕ.425648.021 РЭ

Лист

23

нарядом, снятие с охраны или снятие под принуждением, отметка наряда, управление выходами.

Мастер-код (код техника) позволяет выполнять все команды клавиатуры, код пользователя - только команды управления связанными с ним разделами или изменение собственного кода.

В таблице 14 представлены исполняемые прибором команды, вводимые в формате:

#<код пользователя или мастера>#<команда>{#Параметры}<Кнопка ВВОД>.

Таблица 14 – Команды, вводимые с клавиатуры

Код команды	Доступность	Содержание команды, параметры
1	Все	Обход зоны. Параметр: номер зоны
2	Все	Смена кода. Параметр: новый код
3	Мастер	Показ уровней GSM и Wi-Fi сигналов (канал должен быть в конфигурации)
4	Мастер	Останов показа уровня сигналов GSM и Wi-Fi (сброс также возможен нажатием клавиши «Отмена»)
5	Мастер	Добавление/изменение кода. Параметры: № хозоргана, код, разделы, код прав
6	Мастер	Удаление кода. Параметр: № хозоргана
7	Мастер	Блокировка кода (код мастера невозможно заблокировать). Параметр: № хозоргана
8	Мастер	Разблокировка кода. Параметр: № хозоргана
9	Мастер	Подключение к конфигуратору по заданному IP. Параметр – IP адрес. Составляющие адреса разделяются #.
19	Мастер	Активация режима привязки адресных датчиков
20	Мастер	Стирание привязки всех адресных датчиков
21	Мастер	Останов режима привязки адресных датчиков
197	Мастер	Смена активной SIM-карты
199	Мастер	Перезагрузка прибора
299	Мастер	Перезагрузка прибора с очисткой журнала

3.4.7.2 С клавиатуры также доступны другие действия, выполняемые при нажатии клавиши или сочетаний клавиш:

- долгое (более 3 сек) нажатие на # - сброс пожарных шлейфов;
- долгое (более 3 сек) одновременное нажатие на клавиши # и \* - тревожная кнопка;
- долгое (более 3 сек) одновременное нажатие на клавиши 0 и \* - передача извещения «Тест» всем получателям с синхронизацией времени в пультовом НД;
- одновременное нажатие на клавиши 1 и 2 - отключение реле «Сирена».

С клавиатуры УОО можно передать на ПЦН экстренные извещения (ниже приведены тексты, выводимые в журнал извещений). Для этого необходимо последовательно набрать \*, 0 и цифру. Допустимые варианты:

- \*01 – "Вызов МЧС";
- \*02 – "Тихая тревога (вызов полиции)";
- \*03 – "Медицинская тревога".

Ине.№ подл.	3.13.04-2016
Подп. и дата	
Взам. инв. №	
Ине.№ дубл.	
Подпись и дата	

Изм.	Лист	№ докум.	Подпись	Дата	ПРКЕ.425648.021 РЭ	Лист
						24



Коды Ademco для этих извещений приведены в таблице 1.2.

3.4.7.3 Если по каким-либо причинам (подбор ключа и т.д.) три раза подряд был введен код, отсутствующий в памяти УОО, клавиатура блокируется на 15 минут, а на ПЦН посылается соответствующее извещение.

3.4.7.4 В отсутствие активности клавиатуры (в течение 5 минут не была нажата ни одна клавиша) происходит отключение подсветки – переход в режим энерго-сбережения.

3.4.7.5 Клавиатура подтверждает нажатие клавиш и выполнение действий встроенной в нее звуковой сигнализацией. Звуковое подтверждение описано в таблице 15.

Таблица 15 – Звуковое подтверждение действий, выполняемых на клавиатуре

Действие	Звук
Нажатие кнопки ВЗЯТЬ	Двухтональный сигнал 800 Гц, 1000 Гц
Нажатие кнопки СНЯТЬ	Двухтональный сигнал 1000 Гц, 800 Гц
Подтверждение нажатой клавиши	Короткий сигнал
Подтверждение действия	Трехтональный сигнал
Невозможность постановки	Троекратное повторение короткого сигнала
Ключ уже есть в таблице	Троекратное повторение сигнала 1500 Гц, 0,5 с
Ошибочный раздел	Троекратное повторение двухтонального сигнала 600 Гц, 400 Гц
Ошибочная кнопка	Двукратный короткий сигнал
Подтверждение специальных: сброс пожарных, тревожная кнопка, выключение сирены	Короткий двухтональный сигнал
Команда не принята	Короткий трехтональный сигнал
Отмена действия (в т.ч. из-за истечения максимального времени ожидания нажатой кнопки)	Короткий прерывистый сигнал
Подтверждение исполнения команды обхода зоны	Двукратный короткий сигнал частотой 1500 Гц

#### 3.4.8 Права ключей и кодов по управлению объектом

3.4.8.1 Каждому ключу ТМ, коду радиобрелока и встроенной клавиатуры могут быть приспаны права: «постановка», «снятие», «обход зоны», «запрет обхода зоны», «снятие под принуждением», «блокирован», «тест-проход», «перевзятие нарядом». С ключом ТМ могут быть связаны разделы либо программируемые выходы +12 В К1, К2. Для связанных разделов выполняются действия по постановке/снятию, для выходов – включение и выключение связанного с ключом выхода. Если ключу не приспан ни раздел, ни выход, то ключ используется как «отметка наряда».

#### 3.4.9 Программируемые выходы УОО

3.4.9.1 УОО имеет два программируемых ВК - К1 и К2, которым может быть назначен режим работы «управляемое питание +12 В» или «открытый сток», а также дополнительный выход К3, который используется только в режиме «открытый сток» - нагрузка при этом подключается к «+» источника питания и выходу К3. Так

Ине.№ подл.	3.13.04-2016
Подп. и дата	
Взам. инв. №	
Ине.№ дубл.	
Подпись и дата	

Изм.	Лист	№ докум.	Подпись	Дата	ПРКЕ.425648.021 РЭ	Лист
						25

как этот выход совмещен с ШС 1 (L1) и интерфейсом ТМ, он может использоваться только либо как ВК, либо как ШС, либо как интерфейс ТМ. Режим его работы устанавливается переключкой «L1/ТМ»: крайнее левое положение – ШС1, крайнее правое – интерфейс ТМ, снята – КЗ.

Выходы УП К1 и К2 могут использоваться для подключения нагрузки, соединенной с общим проводом (например, светодиод считывателя ТМ). Суммарный ток потребления выходов К1, К2 должен быть не более 0,5 А.

Внимание! При подключении индуктивной нагрузки к выходу ВК (пускатели, реле и т.д.) необходимо подключение внешнего диода между выходом и «+» источника питания в обратном направлении.

3.4.9.2 Каждый из программируемых выходов может быть ориентирован на выполнение типовой функции или заданной пользователем программы. Для каждого выхода, кроме управляемого извне, указываются разделы, с которыми он связан. Выход с внешним управлением включается и выключается по SMS-командам. В таблицах 16 – 25 приведены типовые программы работы выходов. Пользователь может задать собственную программу обработки события.

Таблица 16 - Выход управления сиреной с обработкой полной программы тревоги

Событие	Действие
Переход одной из зон связанных с ОК разделов в состояние «Тревога» или «Пожар»	Включается на 1 минуту, обрабатывает полную программу, независимо от восстановления состояния или снятия раздела.
Постановка раздела под охрану	Включается на 500мс
Снятие раздела с охраны	Включается дважды на 500мс с паузой 500мс

Таблица 17 - Выход «Контроль наряда»

Событие	Действие
Отметка наряда (ввод кода, замыкание тампера).	Дважды повторяется программа: открыт – 500мс, закрыт – 500мс, открыт – 500мс.

Таблица 18 - Выход управления сиреной с задержкой

Событие	Действие
Переход одной из зон связанных с ОК разделов в состояние «Тревога» или «Пожар»	Включается на 1 минуту с предварительной задержкой в 20с. Останавливает программу немедленно при снятии или восстановлении состояния раздела..
Постановка раздела под охрану	Включается на 500мс
Снятие раздела с охраны	Включается дважды на 500мс с паузой 500мс

Таблица 19 - Выход управления сиреной для круглосуточных шлейфов

Событие	Действие
Переход одной из зон связанных с ОК разделов в состояние «Тревога» или «Пожар»	Включается на 1 минуту. Останавливает программу немедленно при снятии или восстановлении состояния раздела.

Таблица 20 - Выход управления замком

Событие	Действие
Снятие с охраны раздела, связанного с замком.	Включается на 4с. Может перепрограммироваться пользователем.
Кратковременное замыкание любой зоны из раздела, связанного с ОК и снятого с охраны.	Включается на 4с. Может перепрограммироваться пользователем (программа одна для

Ине.№ подл.	3.13.04-2016
Подп. и дата	
Взам.инв.№	
Ине.№ дубл.	
Подпись и дата	

Изм.	Лист	№ докум.	Подпись	Дата	ПРКЕ.425648.021 РЭ	Лист
						26

	данного выхода).
--	------------------

Таблица 21 - Выход «Выключить при снятии»

Событие	Действие
Постановка на охрану раздела, связанного с выходом	Включается
Снятие с охраны раздела, связанного с выходом.	Выключается

Таблица 22 - Выход «Лампа»

Событие	Действие (состояния)
Все разделы, связанные с выходом сняты с охраны.	Выключен
Хотя бы одна зона из связанных с выходом разделов взята под охрану и ни одна из зон не находится в состоянии «Тревога», «Пожар», «Не взят», «Сработка»	Включен
Идет доставка извещения на ПЦН по связанному с выходом разделу*	Включается с частотой 0,5 Гц (медленно)
Одна из зон связанных с выходом разделов находится в состоянии «Тревога», «Пожар», «Не взят», «Сработка»	Включается с частотой 1 Гц

Примечание \* - при снятии с охраны всех связанных разделов выход выключается, даже если ранее порожденное извещение **НЕ ДОСТАВЛЕНО** получателю.

Выход «Лампа, старая тактика» отличается выхода «Лампа» тем, что не мигает при доставке извещения на ПЦН.

Выход «Лампа с индикацией выхода» отличается от выхода «Лампа» тем, что во время задержки на выход выполняет двойное мигание с частотой 0,5 Гц.

Таблица 23 - Выход «Табло Выход»

Событие	Действие (состояния)
Все связанные разделы сняты с охраны	Выключен
Все связанные разделы находятся в состоянии «Взят»	Включен
Один из связанных с выходом разделов находится в состоянии «Тревога», «Пожар»	Мигает с частотой 2 Гц

Таблица 24 - Выход «Внешнее управление»

Событие	Действие
Команда с ПЦН на открытие	Включается
Команда с ПЦН на закрытие	Выключается

Таблица 25 - Выход «Авария всех линий связи»

Событие	Действие
Авария всех направлений доставки по всем линиям связи	Включается до восстановления связи с ПЦН хотя бы по одному НД.

### 3.4.10 Датчик температуры

3.4.10.1 УОО может работать с датчиками DS18B20, DS18S20 и совместимыми с ними, которые имеют отдельный вывод питания. Измеряемая температура от -55 до +125 градусов Цельсия.

Ине.№ подл.	3.13.04-2016
Подп. и дата	
Взам.инв.№	
Ине.№ дубл.	
Подпись и дата	

Изм.	Лист	№ докум.	Подпись	Дата	ПРКЕ.425648.021 РЭ	Лист
						27

УОО поддерживает только один датчик. Датчик подключается к УОО по интерфейсу Touch Memory, при подключении его количество одновременно подключенных и **правильно прочитанных ключей Touch Memory снижается до двух.**

Период опроса температуры датчика – 1 минута. Если датчик не ответил или сообщение было принято с ошибкой, запрос будет повторен через 200 мс.

3.4.10.2 Датчик необходимо явно описать в конфигурации УОО. В конфигурации для датчика устанавливаются 2 аварийных порога температуры: верхний и нижний. Аварийные пороги определяют температуру передачи извещений. Также можно связать датчик с двумя выходами, не задействованными для других целей, и установить 2 порога срабатывания выхода. Гистерезис (отклонение от пороговых значений для открытия выхода) настраивается только в режиме «Эксперт». После инициализации УОО состояние выхода соответствует режиму «нормальная температура».

Задание связанных с датчиком выходов не является обязательным.

Рассмотрим работу УОО на примере нижнего порога.

Пороги устанавливаются так, чтобы порог передачи извещения был ниже (а для верхнего – выше) порога управления выходом. Т.е. при понижении температуры сначала обрабатывает выход, а потом при дальнейшем понижении температуры до порога передачи извещения, передается извещение (Ademco 1159 или SMS «LOW TEMP», «НИЗКАЯ ТЕМП.»). Состояние выхода не меняется.

При подъеме температуры от порога передачи извещения до порога срабатывания выхода формируется и передается извещение отмены (Ademco 3159, «LOW TEMP CANCEL», «НИЗКАЯ ТЕМП.ОТМЕНА»); состояние выхода в этот момент также не меняется.

Только когда температура **превысит порог управления выходом на величину гистерезиса**, выход изменяет свое состояние на исходное.

Если связанный выход не используется, порог срабатывания выхода определяет только момент передачи извещения отмены.

Можно задать 4 SMS-сообщения произвольного содержания, текст которых вводится на вкладке «Извещения». События, для которых предназначены SMS, отображаются в подсказке (критически высокая или критически низкая температура, повышение или понижение температуры до нормы).

С помощью SMS-команд можно узнать последнюю измеренную температуру, параметры настройки температурного датчика, состояние связанных с датчиком выходов. При необходимости можно задать расписание отправки SMS с текущим значением температуры на объекте на указанный в конфигурации номер телефона.

Командами можно изменить пороги, включить или отключить управление выходом, если он связан с соответствующим порогом. При отключенном управлении возможно управление выходом с помощью SMS- команд.

Изменение порогов и отключение управления выходом запоминаются и сохраняются в долговременной памяти УОО и действительны после перезагрузки. **Отключение управления выходом не сохраняется после записи новой конфигурации.**

#### 3.4.10.3 Обработка неисправностей

После включения УОО ожидает появление датчика в течение 1 минуты. Если датчик не обнаружен, формируется извещение (Ademco 1147, «SENSOR FAILURE», «ДАТЧИК НЕ ОБНАРУЖЕН»).

Ине.№ подл.	Подп. и дата
3.13.04-2016	
Ине.№ дубл.	Подпись и дата
Взам.инв.№	
Ине.№ подл.	Подп. и дата

Изм.	Лист	№ докум.	Подпись	Дата	ПРКЕ.425648.021 РЭ	Лист
						28

Если во время работы датчик перестает определяться, УОО будет ожидать восстановление связи с датчиком в течение минуты. После истечения минуты будет сформировано извещение об отсутствии датчика, а связанные с датчиком выходы будут переведены в **исходное состояние**.

После повторного устойчивого обнаружения датчика будет сформировано извещение (Ademco 3147, «TEMP.SENSOR FAILURE CANCEL», «ТЕМП.ДАТЧИК ОБНАРУЖЕН») и работа будет продолжена в штатном режиме.

Все извещения температурного датчика проходят через фильтры получателя и могут быть исключены из передачи.

#### 3.4.10.4 SMS-команды управления датчиком

Формат SMS-команды стандартный:

**Пxxx.xx код\_команды**, где

xxx.xx – пароль, записанный в настройках УОО, буква П может также набираться как английское P.

Команды управления датчиком:

**T?** – запрос последней измеренной температуры и состояние выходов, если оно есть

**ТН?** – запрос настроек датчика (на русском)

**TS?** – запрос настроек датчика (на английском)

**ТН** – ниж\_ав\_порог ниж\_порог верх\_порог верх\_ав\_порог выход\_ниж\_порог/0 выход\_верх\_порог/0 (на русском)

**TS** – ниж\_ав\_порог ниж\_порог верх\_порог верх\_ав\_порог выход\_ниж\_порог/0 выход\_верх\_порог/0 (на английском)

Пример: П125788 ТН5 10 30 35 1 3

Выход отдельно включается и выключается обычной SMS-командой **ON, 0** или **1**.

## 4 Функционирование устройства

### 4.1 Постановка на охрану

4.1.1 УОО обеспечивает взятие шлейфов под охрану и снятие их с охраны с помощью встроенной клавиатуры, ключей Touch Memory. Постановка на охрану и снятие с охраны производится на основании данных о привязке ключей (кодов) к разделам, хранящейся в памяти устройства. Каждому коду могут быть присвоены права в соответствии с п. 3.4.8: «полный доступ», «постановка/снятие с запретом обхода зон», «только постановка», «только снятие», «снятие под принуждением», «тест-проход (отметка наряда в точке обхода)», «перевзятие нарядом после тревоги», «код заблокирован». Во всех случаях выполняются только приписанные коду действия и выдаются соответствующие извещения на ПЦН.

Постановка и снятие разделов выполняется:

- на клавиатуре при помощи клавиш «Взять», «Снять» с последующим набором кода и нажатием клавиши «Ввод» или прямым набором кода - не менее 4 знаков - быстрая постановка;
- на считывателе ТМ - касанием ключа ТМ;
- нажатием кнопки радиобрелока «Астра РИ-М» «Взять» или «Снять», маркированными как «закрытый замок» и «открытый замок», соответственно.

Ине.№ подл.	3.13.04-2016	Подп. и дата	Взам.инв.№	Ине.№ дубл.	Подпись и дата					Лист
										29
						ПРКЕ.425648.021 РЭ				
Изм.	Лист	№ докум.	Подпись	Дата						

Способ постановки ключом ТМ (одинарное или двойное касание) задается в конфигурации УОО.

В конфигурации УОО может быть запрещена постановка под охрану при отсутствии связи с ПЦН. Тогда в отсутствии связи при попытке постановки хозоргану будет выдано предупреждение в виде звукового сигнала, а постановка не будет выполнена. В этом случае необходимо будет повторить постановку после восстановления связи с ПЦН (хотя бы один из светодиодов каналов горит зеленым).

В конфигурации УОО может быть также запрещена постановка под охрану при отсутствии на объекте напряжения питания от сети 220В (по умолчанию разрешена).

Под охрану не берутся шлейфы, сконфигурированные как «Контроль наряда» или «Технологический». Шлейфы, сконфигурированные как «Тревожная кнопка», «Круглосуточный, 24 часа», «Пожарный» автоматически берутся под охрану при включении устройства.

4.1.2 После ввода кода с клавиатуры или считывания ключа ТМ, нажатия кнопки на радиобрелоке, в зависимости от состояния и типа шлейфа раздела:

- если сопротивление всех ШС раздела и состояние ШСА в норме, раздел берется под охрану (состояние «Взят» подтверждается двумя звуковыми сигналами);

- если сопротивление хотя бы одного ШС раздела или состояние ШСА не в норме, раздел не берется под охрану (состояние «Не взят»);

- если под охрану берется раздел с зоной, для которой установлена задержка на выход, после ввода кода или касания ключом раздается короткий звуковой сигнал, повторяющийся каждые 2 с. За 15 с до истечения времени задержки на выход, звуковой сигнал подается каждые 0.5с. По истечении времени задержки на выход, в зависимости от состояния остальных зон раздела, выполняются действия, приведенные в предыдущих случаях.

4.1.3 Если раздел, к которому приписан шлейф, связан с какими-либо программируемыми выходами, действия этих выходов соответствуют описаниям, приведенным в таблицах 16 -25.

4.1.4 Каждое из возникающих событий смены состояния зоны сопровождается отправкой извещения по каналам связи, если их передача не запрещена фильтром получателя.

4.1.5 Если введенный код (ключ ТМ) связан с несколькими разделами, и все ШС или ШСА этих разделов (за исключением типа «Пожарный» или «Круглосуточный, 24 часа», которые уже взяты под охрану) находятся в состоянии «Снят», то все разделы берутся под охрану.

Если среди неснимаемых зон в связанных с введенным кодом разделах в момент постановки на охрану есть зоны, находящиеся в состоянии тревоги, то эти зоны сбрасываются и вновь берутся под охрану. Для пожарного ШС учитывается необходимость сброса путем снятия напряжения питания.

4.1.6 Для раздела единственное извещение о взятии на охрану передается только тогда, когда все зоны раздела успешно взяты на охрану. Если хоть одна из зон раздела не может быть взята на охрану, передается извещение «Не взят». Состояние зоны «Тревожная кнопка» при этом не учитывается.

4.1.7 При наличии в разделе неисправных зон его можно взять под охрану при помощи обхода этих зон с клавиатуры. Обход действует до снятия раздела. Если

Ине.№ подл.	Подп. и дата
3.13.04-2016	
Взам. инв. №	Ине. № дубл.
Подп. и дата	Подпись и дата

Изм.	Лист	№ докум.	Подпись	Дата	ПРКЕ.425648.021 РЭ	Лист
						30

раздел не встал под охрану из-за неисправности зон, его надо снять, затем выполнить обход неисправных зон и заново поставить под охрану.

#### 4.2 Снятие с охраны

4.2.1 С охраны снимаются разделы, зоны которых находятся в состояниях «Взят», «Не взят», «Тревога во входной зоне (сработка)», «Тревога», кроме зон, сконфигурированных как «Пожарный», «Тревожная кнопка» или «Круглосуточный, 24 часа» и находящихся в состоянии «Взят».

Если среди неснимаемых зон в связанных с кодом (ключом ТМ) разделах есть зоны, находящиеся в состоянии «Тревога», то при снятии с охраны раздела они сбрасываются, и те из них, которые были сконфигурированы как самовосстанавливающиеся, вновь берутся под охрану.

4.2.2 После ввода кода с клавиатуры, или считывания ключа ТМ, подтвержденного звуковым сигналом, нажатия кнопки «Снять» на радиобрелке, раздел снимается с охраны. Индикация всех снятых разделов сбрасывается.

4.2.3 Если код связан с несколькими разделами, и какая-то из зон в этих разделах находится в состоянии «Не взят», «Сработка», «Тревога», «Взят» (кроме взятых зон типа «Пожарный» или «Круглосуточный, 24 часа»), соответствующие связанные разделы снимаются с охраны.

4.2.4 Если зона сконфигурирована как «Тревожная кнопка» и находится в состоянии «Тревога», после снятия она сразу переводится в состояние «Взят» - осуществляется сброс тревоги.

4.2.5 Извещение о снятии с охраны передается по каналам связи, если это разрешено правилами фильтрации извещений. Извещение о снятии с охраны раздела передается для раздела в целом, а не для каждой зоны в отдельности.

#### 4.3 Дежурный режим. Обнаружение нарушений.

4.3.1 Обнаружение нарушения ШС осуществляется на основании контроля его сопротивления с периодичностью 50 мс. Нарушение констатируется, если:

- сопротивление ШС менее 2 кОм или более 15 кОм;
- сопротивление ШС скачкообразно или постепенно превысило порог заданного для данного шлейфа диапазона отклонения (типичное значение – 20%); и это состояние удерживается не менее 500 мс (типовое значение).

В последнем случае зона переводится в состояние:

- «Тревога» - охранный и круглосуточный шлейф, тревожная кнопка;
- «Вероятная пожарная тревога» - пожарный шлейф с параметром «Двойная сработка»;
- «Пожар» - пожарный шлейф;
- «Сработка» - нарушение зоны «вход-выход» с задержкой на вход и выход.

Нарушение ШСА констатируется при получении на РПП сообщения о тревоге от радиоизвещателя.

В случае сработки, если такая зона не была снята с охраны в течение времени, отведенного на вход, она также переводится в состояние «Тревога».

4.3.2 Для зон с автовосстановлением, если в течение указанного в конфигурации времени восстановления сопротивление ШС или состояние ШСА приходит в норму, она становится под охрану. Для шлейфа с задержкой на вход время восстановления отсчитывается после истечения времени, отведенного на вход.

Ине.№ подл. 3.13.04-2016	Подп. и дата	Взам. инв. №	Ине. № дубл.	Подпись и дата
Изм. Лист № докум. Подпись Дата				Лист
				31

ПРКЕ.425648.021 РЭ

Автовосстановление ШС должно быть разрешено в настройках ШС, параметр «Автоматически брать под охрану при возврате сопротивления к норме», ШСА всегда являются автовосстанавливающимися.

При этом для пожарного ШС с автовосстановлением, у которого предусмотрен сброс отключением питания (возможно, с указанной в настройках задержкой), при возникновении состояния «пожар» производится сброс питания.

Для ШС с автовосстановлением можно также задать опцию «Блокировать после трех тревог». Если такой ШС поставлен на охрану, и в течение часа трижды и более выявлялось нарушение, для четвертого нарушения передается сообщение «Перебегающая неисправность» и для последующих нарушений будет заблокирована передача извещений по каналам связи в течение 1 часа, считая от первого из трех последних нарушений.

Если для ШС не задано автовосстановление, то после устранения причин тревоги необходимо снять раздел и заново поставить его под охрану.

4.3.3 В случае тревоги или пожара звуковой сигнализатор издает непрерывный двухтональный сигнал, который прекращается лишь при снятии раздела с охраны или восстановления зоны и возврата ее в состояние «Взят», если эта зона является автовосстанавливающейся.

4.3.4 Сброс тревоги для пожарного и тревожных ШС может осуществляться несколькими способами:

- ключом ТМ (двукратное касание);
- с клавиатуры для пожарного шлейфа (долгое нажатие клавиши «#»);
- технологическим шлейфом.

Сброс тревоги пожарных действует только на пожарный ШС, находящийся в состоянии «Пожарная тревога» и не влияет на состояние ШС, взятых под охрану и находящихся в состоянии «Норма».

4.3.5 Если раздел связан с какими-либо выходом, действия этих выходов соответствуют описаниям, приведенным в таблицах 16 – 25.

4.3.6 Извещение о каждом событии передается по каналам связи, если это разрешено в фильтре извещений получателя.

#### 4.4 Управление замком

4.4.1 УОО обеспечивает управление замком (см. таблицу 20), если тот в конфигурации связан с каким-либо разделом. При снятии такого раздела с охраны включается выход управления замком. Если такой раздел находится в состоянии «Снят», дополнительное управление замком возможно при замыкании кнопки, подключенной параллельно к любому шлейфу этого раздела.

Кратковременное замыкание кнопки вызовет срабатывание программы управления замком. Длительное замыкание кнопки игнорируется.

Типовая программа работы замка (включение выхода на 4 с) может быть изменена пользователем.

#### 4.5 Доставка извещений.

##### 4.5.1 Каналы связи, получатели и направления доставки извещений

4.5.1.1 Доставка извещений выполняется одновременно и независимо по трем физическим каналам связи: GSM, Ethernet, Wi-Fi нескольким получателям (до 5).

4.5.1.2 Для каждого получателя (адресата) определяются:

Ине.№ подл.	3.13.04-2016	Подп. и дата	Взам. инв. №	Ине.№ дубл.	Подпись и дата
		Изм.	Лист	№ докум.	Подпись
ПРКЕ.425648.021 РЭ					Лист
					32



- **одно или более направлений доставки** извещения. Каждому направлению доставки соответствует один протокол и один физический канал связи. *Суммарно для всех получателей отведено 9 направлений.* Приоритет НД при доставке извещений соответствует порядку, в котором они перечислены у получателя;

- **фильтр извещений.** Фильтры извещений содержат перечень групп передаваемых данному получателю извещений;

- **перечень разделов,** извещения от которых подлежат передаче этому получателю.

- **перечень протоколов передачи,** привязанных к физическим каналам;

- **флажок обязательной доставки,** который определяет, удалять ли не доставленное извещение, если исчерпаны все попытки передачи по всем направлениям доставки этого получателя. **Для получателя – ПЦН флажок должен быть всегда установлен.**

4.5.1.3 Направление доставки извещений включает:

- **канал связи и протокол доставки.** НД обслуживает один из выбранных протоколов: Pro-NET, SIA-IP (GSM GPRS/Ethernet/Wi-Fi); Аргус-СТ, Pro-M, Контакт CSD (GSM CSD); SMS GSM 07.05 (GSM); ADEMCО Contact ID (GSM Voice);

- **физический адрес доставки** (один или более номеров телефонов, IP-адресов серверов ПЦН).

4.5.2 Резервирование каналов и направлений доставки извещений

4.5.2.1 УОО периодически проверяет работоспособность каналов связи и направлений доставки.

Для канала GSM постоянно контролируется уровень сигнала и наличие регистрации в сети. В случае устойчивого отсутствия регистрации в течение 60 секунд выполняется переход на резервную SIM-карту или перерегистрация с отключением GSM-модуля.

При наличии извещений в очереди на передачу, если у получателя нет ни одного активного направления, попытка восстановления отказавшего НД первый делается через 60 с, затем через 120 с и далее через каждые 240 с. Если в очереди нет извещений, то попытки восстановления выполняются аналогично с интервалом от 120 с до 240 с. Эти оптимально подобранные значения записаны по умолчанию в заводской конфигурации и, при необходимости, могут быть изменены при включении режима «Эксперт» во вкладке «Настройки связи» программы-конфигуратора.

Резервирование и взаимозаменяемость физических каналов обеспечивается за счет назначения резервных направлений доставки.

4.5.2.2 Для каждого получателя должно быть назначено как минимум одно направление доставки. Первое считается основным, последующие – резервными. Они будут сменять друг друга при отказах в той последовательности, в которой перечислены при назначении. Все неотправленные извещения получателя переносятся с отказавшего на резервное направление доставки.

Чтобы обеспечить высокую надежность доставки извещений, рекомендуется всегда определять резервные направления, чередуя направления, приписанные к разным каналам.

Ине.№ подл.	3.13.04-2016	Подп. и дата	Взам. инв. №	Ине.№ дубл.	Подпись и дата					Лист
						ПРКЕ.425648.021 РЭ				
Изм.	Лист	№ докум.	Подпись	Дата					33	

Правила резервирования направлений указаны в программе-конфигураторе «Конфигуратор Проксима» и контролируются при записи конфигурации в устройство.

4.5.2.3 УОО поддерживает работу двух SIM-карт, поэтому для канала связи GSM существует возможность резервирования операторов мобильной связи. При загрузке УОО проверяет наличие установленных SIM-карт. Основной считается SIM-карта «А» (SIM-A), резервной - «В» (SIM-B). Если используется одна SIM-карта, то ее можно установить в любой SIM-холдер. Переход на резервную карту осуществляется при зафиксированной невозможности передачи извещений с использованием основной. Критерий перехода на резервную SIM-карту (резервного оператора) задается при программировании конфигурации УОО в «Настройках связи». Безусловный переход на резервную SIM-карту осуществляется также при потере регистрации в сети на текущей карте.

Возврат к основной SIM-карте происходит либо через заданное время, указанное в конфигурации УОО, либо на основании потери регистрации или невозможности передачи по резервной SIM-карте, а также принудительно по SMS-команде.

Во время переключения карт извещение может быть отправлено и по резервному каналу (Wi-Fi, Ethernet).

**При переключении на резервную SIM-карту, если для нее явно не указаны номера телефонов или IP-адреса доставки, будут использоваться номера и адреса основной SIM-карты.**

4.5.2.4 Для каждой SIM-карты при использовании доставки по GPRS необходимо задать в конфигурации УОО параметры APN (точка доступа, имя пользователя и пароль).

**Если необходимо привязать протоколы GPRS и GSM отдельно к SIM-A и SIM-B, то для карты, на которой используется только GPRS, нужно указать параметры APN, а в первой строке списка телефонных номеров в НД записать один символ - «+». Для карты, которая будет использовать только GSM без GPRS, НЕ НУЖНО УКАЗЫВАТЬ параметры APN, а в НД нужно указать номера телефонов.**

#### 4.5.3 Специальные режимы быстрой доставки извещений

Если в конфигурации УОО задан только один получатель, то можно назначить для него специальные режимы доставки извещений по GSM-каналу.

4.5.3.1 Режимы быстрой доставки с опережающими SMS и быстрой доставки без опережающих SMS. В этих режимах смена направлений доставки на активной SIM-карте и механизм переключения на резервную SIM-карту не программируются, а задаются жестко.

SMS называются опережающими, потому что они передаются без ожидания подтверждения, а содержащиеся в них извещения обязательно доставляются повторно по цифровым протоколам «с подтверждением» - GPRS или CSD. При этом увеличивается скорость доставки, но может возникать дублирование извещений, что необходимо учитывать в пультовой программе.

Чередование направлений на активной SIM-карте и переключение SIM-карт (А - активная, Р - резервная) при быстрой доставке с опережающими SMS имеет вид:

Ине.№ подл.	3.13.04-2016	Подп. и дата	Взам.инв.№	Ине.№ дубл.	Подпись и дата					Лист
						ПРКЕ.425648.021 РЭ				
Изм.	Лист	№ докум.	Подпись	Дата					34	

*GPRS-A --> опережающая SMS-A --> \* GPRS-P --> опережающая SMS-P --> CSD-P \* CSD-A --> GPRS-A*

Значок \* - переключение SIM-карты.

При доставке «без опережающих SMS» из этой цепочки исключается передача опережающих SMS.

4.5.3.2 Третий вариант специального режима – жесткое задание порядка чередования направлений доставки и переключения SIM-карт вручную пользователем.

Для этого задается строка, содержащая символы:

G – передача по GPRS,

M – опережающая SMS,

S – SMS с подтверждением,

C – передача по CSD,

\* - переключение SIM-карты.

Следом за символами G, M, S, C вместо \* может прямо указываться номер SIM-карты – 1 или 2.

Подробно работа с такими режимами доставки описана в документе «Конфигуратор Проксима» ПРКЕ.425513.001-01 РП «Руководство пользователя», п. 2.3.2.1.

#### 4.5.4 Постановка извещений в очередь

4.5.4.1 Любое изменение контролируемого состояния объекта порождает событие. События возникают на объекте в результате действий по постановке/снятию с охраны, периодическому тестированию связи с ПЦН, изменению состояния зон (нарушение, пожар и т.п.), отслеживанию состояний каналов связи и аппаратуры УОО (тамперы, напряжение аккумулятора, напряжение сети). Они записываются в энергонезависимый журнал емкостью до 256 событий. Каждое из событий проходит через фильтрацию – определение необходимости передачи его в виде извещения получателю.

4.5.4.2 Фильтрация выполняется для каждого получателя индивидуально.

В очередь доставки получателю извещение ставится, если:

- событие связано с зоной, эта зона присутствует в перечне разделов данного получателя;

- событие содержится в перечне групп, разрешенных для доставки этому получателю.

Все прочие события данным получателем игнорируются.

4.5.4.3 Особо следует выделить извещения «ТЕСТ», которые формируются самим направлением доставки. Они не проходят фильтрацию и безусловно ставятся в очередь передачи, если в конфигурации указан период передачи тестов по данному НД.

Для неактивных в текущий момент (резервных) направлений доставки канала GSM тестирование осуществляется путем дозвона без подъема трубки, извещение «ТЕСТ» при этом не формируется. Для направлений GPRS, Ethernet, Wi-Fi выполняется служебная TCP-сессия с периодичностью, заданной в конфигурации.

#### 4.5.5 Механизм передачи

4.5.5.1 Извещения для получателя передаются по назначенным ему направлениям доставки. В каждом физическом канале связи направления доставки разных

Ине.№ подл.	3.13.04-2016	Подп. и дата	Ине.№ дубл.	Подпись и дата
		Взам.инв.№	Изм.	Лист
ПРКЕ.425648.021 РЭ				Лист
				35

получателей УОО поочередно получают возможность передачи извещений. По разным каналам связи доставка работает независимо и одновременно.

Для канала все направления, приписанные к нему, равноправны.

При получении управления направление доставки извлекает очередное извещение для получателя из очереди и выполняет его передачу.

4.5.5.2 Если извещение успешно передано, оно изымается из очереди данного получателя. При использовании протокола SMS GSM 07.05 передача ограничивается одним извещением (исключая Ademco-формат и Ademco-шифрованное, в которых несколько извещений могут передаваться в одной SMS), для остальных протоколов в этом же сеансе связи происходит выборка и передача следующего извещения до исчерпания очереди получателя или превышения заданного в конфигурации максимума.

Работа внутри направления с дозвоном всегда начинается с того номера телефона, по которому была выполнена последняя успешная передача, при этом можно указать принудительно начинать попытки с первого из номеров (звонок на более «выгодный» с точки зрения тарификации номер).

4.5.5.3 Если не удастся сразу передать извещение по данному направлению, то при наличии в конфигурации нескольких получателей при первой же неудачной попытке управление передается направлению доставки следующего получателя, и так до тех пор, пока не будут переданы все извещения. То есть направления с переданными извещениями получают управление УОО поочередно. Всего по каждому направлению будет сделано столько попыток передачи, сколько задано в конфигурации (количество повторов для каждого номера, количество проходов по списку телефонов, ограниченное максимальным общим количеством повторов). После исчерпания попыток передачи по данному направлению в случае неуспеха будет выполнен переход на резервное направление этого же получателя, если оно имеется. Если резервного направления нет, то будут выполняться периодические попытки возобновления работы по этому же направлению.

**Если не удаётся передать извещение (исчерпаны все попытки передачи по всем направлениям его доставки), дальнейшие действия зависят от значения флажка «Обязательная доставка», задаваемого в конфигурации УОО «Получатель», вкладка «Параметры». Если обязательная доставка отключена, извещение удаляется, иначе извещение будет храниться в оперативной памяти УОО, а при ее переполнении будет сохранено в энергонезависимой памяти (NVRAM) УОО. Емкость очередей в NVRAM – 128 извещений. Для каждого получателя в ней отводится индивидуальное хранилище, размер которого зависит от количества получателей (32 извещения при трех и более получателях, 64 при двух получателях, 128, если есть только один получатель).**

При заполнении NVRAM производится затирание наиболее старых извещений. В течение всего времени хранения извещения в оперативной памяти или в NVRAM периодически будут возобновляться попытки его доставки получателю.

**Для SMS-направлений:** если обязательная доставка включена и время ожидания подтверждения доставки равно 0, SMS-извещение считается доставленным при получении подтверждения о его приеме оператором (SMS-центром). При ненулевом времени ожидания подтверждения доставки извещение считается доставленным только при получении подтверждения о доставке непосредственно получателю, поэтому будут повторяться отправки SMS до его получения, что мо-

Ине.№ подл.	Подп. и дата
3.13.04-2016	
Взам.инв.№	Ине.№ дубл.
Подп. и дата	Подпись и дата

Изм.	Лист	№ докум.	Подпись	Дата	ПРКЕ.425648.021 РЭ	Лист
						36

жет привести к дополнительным затратам денег, если все телефоны получателя отключены.

При отключенной обязательной доставке **и времени ожидания подтверждения доставки равным 0**, SMS-извещение считается доставленным с первой попытки, даже если не получено подтверждения о его приеме оператором. При **ненулевом времени ожидания подтверждения доставки SMS-извещение** считается доставленным, если получено подтверждение о доставке получателю или выполнены все попытки передачи по всем телефонам из списка.

**Т.к. при разрешении необязательной доставки в конфигурации нельзя задать резервные направления, такой режим не следует применять для получателей-ПЦН. Его можно использовать при передаче SMS хозорганам, когда имеется несколько телефонов в списке дозвона.**

4.5.5.4 По завершении работы текущего направления данного получателя выбирается НД очередного получателя. Когда возможность передачи вновь будет предоставлена получателю с неотправленным извещением, будет выполнена очередная попытка передачи этого извещения.

4.5.5.5 Если какой-либо из каналов неисправен, извещения всех получателей, имеющих направления доставки, приписанные к нему, переносятся в очередь назначенных им резервных направлений доставки других каналов.

4.5.5.6 В дальнейшем отказавший канал периодически опрашивается, и при восстановлении работоспособности вновь вводится в работу.

4.5.6 Примеры создания и обслуживания получателей и направлений доставки  
Ниже приведены примеры доставки с одним получателем и двумя получателями.

4.5.6.1 Один получатель – ПЦН.

На ПЦН нужно направлять все извещения устройства по протоколу Pro-Net (GPRS), в случае отказа GPRS-направления перейти на передачу извещений по протоколу Pro-M (CSD), для чего на ПЦН имеется два номера GSM-телефонов УОП.

В данном случае должны быть выполнены следующие действия:

- создать Получателя 1;
- в настройках получателя выбрать протоколы: «GPRS Pro-Net», «GSM Pro-M»);
- задать «Обязательную доставку»;
- задать фильтр извещений, разрешающий все извещения устройства;
- указать связанные с Получателем номера разделов, содержащих шлейфы;
- в параметрах направления доставки №1 задать период передачи извещений «Тест» и указать IP-адреса основного и резервного серверов приемника ПЦН.
- в параметрах направления доставки №2 задать период передачи извещений «Тест» и указать номера двух GSM-телефонов УОП ПЦН.

Поведение УОО при доставке извещений в данной конфигурации будет выглядеть следующим образом.

При нормальном функционировании GPRS все извещения устройства будут доставляться на ПЦН по Направлению 1. Помимо штатных извещений «Тест» (код 602 в Ademco Contact ID) по IP-соединению будет осуществляться периодический «прогрев» канала передачей коротких внутренних извещений, позволяющих осуществлять мониторинг наличия связи с объектом. Интервал передачи этих извеще-

Ине.№ подл.	Подп. и дата	Взам.инв.№	Ине.№ дубл.	Подпись и дата
3.13.04-2016				

Изм.	Лист	№ докум.	Подпись	Дата	ПРКЕ.425648.021 РЭ	Лист
						37

ний должен быть задан в Параметрах связи, вкладка «TCP», и по умолчанию составляет 60 с. По неактивному резервному направлению CSD Pro-M в этот период будут выполняться только тестовые звонки без поднятия трубки.

В случае отказа основного сервера и при наличии резервных серверов УОО выполнит попытку IP-соединения с резервными серверами. Если и эти попытки будут неудачными, УОО выполнит переход на резервное Направление 2 и все извещения для ПЦН будут автоматически перенесены на это направление.

В соответствии с настройками параметров связи во вкладке «Дополнительно» УОО будет периодически проверять восстановление GPRS и выполнять попытки IP-соединения с серверами УОП. При успешном соединении все извещения для ПЦН снова будут передаваться через GPRS.

Если не удалось связаться через Направление 2 и Направление 1 все еще неработоспособно, при наличии в конфигурации УОО SIM-B попытки установления соединения с серверами будут выполнены через точку доступа карты SIM-B.

4.5.6.2 Два получателя – ПЦН и владелец объекта.

Получатель 1 – ПЦН, получатель 2 – владелец объекта (хозорган).

На ПЦН нужно направлять все извещения устройства по протоколу Pro-Net Ethernet с двумя IP-адресами серверов. При отказе Ethernet-канала в качестве резервного использовать GSM-канал, передачу извещений выполнять по протоколу Pro-Net GPRS на те же IP-адреса.

Владельцу объекта нужно отправлять только SMS-извещения о тревогах по единственному номеру.

В данном случае должны быть выполнены следующие действия:

По ПЦН:

- создать Получателя 1;
- в настройках получателя выбрать протоколы: «Ethernet Pro-Net», «GPRS Pro-Net»);
- задать «Обязательную доставку»;
- задать фильтр извещений, разрешающий все группы извещений устройства;
- указать связанные с Получателем 1 номера разделов, содержащих шлейфы;
- в «Направления доставки» - «Направление 1» задать период передачи извещений «Тест» и указать IP-адреса ПЦН;
- в «Направления доставки» - «Направление 2» задать период передачи извещений «Тест» и указать те же IP-адреса ПЦН.

По владельцу объекта:

- создать Получателя 2:
- в настройках получателя выбрать протокол «GSM SMS»;
- разрешить необязательную доставку;
- задать фильтр извещений, разрешающий только тревоги;
- указать связанные с Получателем 2 номера разделов, содержащих шлейфы;
- в «Направления доставки» - «Направление 3» задать период передачи извещений «Тест», если это необходимо, указать в каком виде будут доставляться SMS-сообщения – русский язык, английский или транслит (русские слова латинскими буквами), задать номер мобильного телефона владельца объекта.

4.5.7 Порядок дозвона при использовании нескольких номеров

4.5.7.1 Настройки УОО позволяют определять политику дозвона или передачи SMS при проблемах связи (занятость, ошибки обмена и т.п.), если используется бо-

Ине.№ подл.	3.13.04-2016	Подп. и дата	Взам.инв.№	Ине.№ дубл.	Подпись и дата	Лист	38
						ПРКЕ.425648.021 РЭ	

лее одного номера. Описание настроек приведено в документе «Конфигуратор Проксима» ПРКЕ.425513.001-01 РП «Руководство пользователя».

#### 4.6 Порядок работы УОО в режиме GPRS, Ethernet, Wi-Fi

4.6.1 Если в конфигурации УОО присутствует направление доставки извещений с использованием TCP-IP (GPRS, Ethernet или Wi-Fi) и определен хотя бы один IP-адрес, то УОО активизирует GPRS-сессию на активной SIM-карте или сессию в каналах Ethernet или Wi-Fi.

Сначала делается попытка установить TCP-связь с основным сервером. Если связь с основным сервером не устанавливается, делается попытка установления связи с резервными серверами в порядке их следования. При исчерпании списка серверов для передачи выбирается следующее направление доставки из конфигурации.

После успешного установления связи с основным или резервным сервером, если задана криптозащита, выполняется процедура обмена ключами. Передаются все извещения из очереди данного Получателя. После успешной передачи извещений TCP-соединение удерживается (время удержания задано в параметрах связи, вкладка «TCP» в конфигурации) и, если в течение этого времени нет новых извещений в очереди, TCP-соединение разрывается.

После разрыва TCP-соединения УОО переходит к фазе периодического «прогрева» канала тестовыми UDP-извещениями, которые служат для приемника ПЦН индикатором работоспособности канала связи с УОО.

Отправка SMS-сообщений или извещений, связанных с дозвоном по GSM-каналу производится без разрыва GPRS-соединения. При наличии направлений доставки, связанных с дозвоном по GSM-каналу, необходимо устанавливать период передачи тестовых UDP-извещений не менее 30 секунд, т.к. стандартный дозвон, соединение и передача по протоколу Pro-M (CSD) занимает не менее 26-28 секунд.

В первых пяти передачах тестовых UDP-извещений проверяется возможность двустороннего UDP-обмена с данным сервером путем отправки извещений с запросом подтверждения от УОП. Если такое подтверждение получено, то далее обмен выполняется по UDP-протоколу, как более быстрому.

Если за 5 попыток было установлено, что двусторонний UDP-обмен не поддерживается, извещения будут передаваться по TCP, а UDP используется только для передачи тестовых извещений «прогрева».

4.6.2 Период отправки тестовых извещений «прогрева» задается параметром «Период передачи UDP-тестов» в настройках TCP конфигурации УОО. В каждом тестовом UDP-пакете передается уровень сигнала GSM. Периодически контролируется наличие UDP ответа и фиксируется отсутствие ответа в трех попытках. В этом случае UDP не будет использоваться для ближайшей передачи извещений.

В случае отсутствия двусторонней UDP-связи TCP-обмен служит способом контроля целостности каналов связи с УОП, работающих по протоколам TCP/IP (GPRS, Ethernet, Wi-Fi). Периодичность такой проверки задается параметром настроек TCP «Период служебных сессий». Значение 0 означает отсутствие проверки. Если задано ненулевое значение, то УОО устанавливает контрольное TCP-соединение с УОП через заданный интервал.

Если UDP-обмен работает, и в фазе «прогрева» формируется извещение для передачи на ПЦН, УОО немедленно переходит к передаче извещения через UDP.

Ине.№ подл.	Подп. и дата	Ине.№ дубл.	Подпись и дата
3.13.04-2016			
Изм.	Лист	№ докум.	Подпись
			Дата

Если UDP-обмен не работает, то извещение передается с использованием протокола TCP/IP.

В обоих случаях УОО ожидает получения подтверждения в течение периода, который задан в настройках TCP параметром «Максимальное время подтверждения», по умолчанию – 10 секунд.

Если подтверждение на переданное по UDP извещение не было получено за период ожидания, выполняются повторные попытки передачи, их количество задано в конфигурации параметром «Количество повторов UDP-передачи», по умолчанию – 3. При этом при первой попытке передачи используется половина интервала (5 с), при второй – интервал (10 с), при третьей – полуторное значение интервала (15 с).

При неполучении подтверждения двусторонний UDP-обмен блокируется и делаются попытки передачи по TCP.

Если попытки передачи по TCP будут неуспешны, фиксируется отказ сервера и осуществляется попытка перехода на резервный сервер

Если не удалось перейти на резервный сервер, или их нет в конфигурации, то для Ethernet и Wi-Fi выполняется переход на резервное НД, а для GPRS, при наличии резервной SIM-карты – переключение на другую SIM-карту и установление связи через ее точку доступа.

4.6.3 При поступлении по GSM-каналу входящего вызова CSD, если номер звонящего санкционирован, УОО при отсутствии в этот момент TCP/UDP-обмена немедленно отвечает, и после прекращения сеанса связи продолжает функционировать в предыдущем режиме. Если входящий вызов пришел при наличии текущего TCP/UDP- обмена, ответ на вызов дается только после завершения передачи данных и получения подтверждения.

#### 4.7 Удаленный доступ к УОО

4.7.1 Удаленный доступ к УОО (просмотр состояния, управление и конфигурирование) может осуществляться по всем трем каналам УОО. Доступ производится специализированной программой «Конфигуратор Проксима» либо непосредственно из АРМ ПЦН «Центавр Проксима». Программа-конфигуратор размещена на сайте производителя (ссылка приведена в паспорте УОО). Документация «Конфигуратор Проксима» ПРКЕ.425513.001-01 РП «Руководство пользователя» находится в комплекте установки программы. Механизм и возможности удаленного доступа по каналам GSM, Ethernet и Wi-Fi описаны в этом документе.

**При доступе к УОО через программный приемник не требуется наличие статического IP-адреса на объекте.**

Окончание соединения происходит при отбое любой стороной или по истечению максимально отведенного для сеанса времени, задаваемого параметром «Макс. время прослушки и удаленного доступа».

4.7.2 Удаленный доступ и управление по каналам Ethernet, Wi-Fi и GSM GPRS реализованы через программный приемник ПЦН. Сеанс доступа осуществляется в защищенном режиме и контролируется ключом криптозащиты и уникальным серийным заводским номером УОО, размещенным в энергонезависимой памяти.

Доступ по каналам Ethernet, Wi-Fi работает независимо от передачи извещений, доступ по GSM GPRS может быть прерван УОО при возникновении критического события («Пожар», «Тревога» и т.д.), требующего немедленной передачи его на ПЦН. После передачи извещений сеанс будет автоматически восстановлен.

Ине.№ подл. 3.13.04-2016	Подп. и дата	Взам.инв.№	Ине.№ дубл.	Подпись и дата						Лист 40
					ПРКЕ.425648.021 РЭ					
					Изм.	Лист	№ докум.	Подпись	Дата	



4.7.3 Удаленный доступ по каналу GSM также может выполняться в режиме данных GSM CSD, по GPRS и SMS при помощи телефонов управления. **Общим требованием к возможности организации доступа в таких режимах является наличие в конфигурации УОО пароля и телефонов, с которых разрешен доступ.**

Пароль задается в поле «Пароль» формы «Общие настройки» в конфигурации УОО.

Чтобы УОО разрешил входящий звонок с GSM-телефона для конфигурирования или просмотра по CSD, его номер должен присутствовать в списке телефонов во вкладке «Телефоны», указанном в меню «Параметры связи» в конфигурации УОО. Для работы по GPRS телефон должен быть указан в списке телефонов активации во вкладке «Сервер конфигулятора».

4.7.4 Если ПЦН не оснащен программным приемником, то удаленный доступ осуществляется либо GSM-модему, либо через принудительное установление сеанса связи по GPRS с конфигуратором со стороны УОО. При соединении по CSD через программу-конфигуратор по GSM-модему T34-GSM обмен выполняется сразу после установления соединения между модемом и УОО. При работе по GPRS сигналом для УОО на установление связи с сервером программы-конфигуратора, адрес которого задан в конфигурации УОО, служит входящий звонок. В этих режимах не следует устанавливать время удаленного управления слишком большим, так как занятие GSM-канала блокирует передачу по нему извещений.

4.7.5 Если принимается входящий звонок или SMS с телефона, который отсутствует в списке телефонов управления, такие звонки и SMS игнорируются.

Для SMS, если телефон присутствует в списке управления, на втором уровне контроля проверяется пароль в принятом SMS-сообщении и корректность SMS-команд, и, только если пароль совпал и данные корректны, УОО исполняет команды управления.

#### 4.8 Журнал событий

4.8.1 УОО ведет журнал событий, который может быть использован для анализа нештатных ситуаций.

Журнал событий ведется в энергонезависимой памяти УОО (NVRAM) и содержит до 256 событий устройства. В журнале хранятся сведения обо всех событиях, независимо от того, отправляются они получателям или нет.

Запись журнала содержит дату и время возникновения события по часам устройства, содержание события (код события, номер хозоргана, зоны, разделы, получатели и другие сведения). Если событие не передается, получатель для него отсутствует. Для переданных событий указываются направления передачи и время доставки извещения по часам устройства.

При переполнении журнала стирается самая старая запись уже переданного извещения. Журнал используется для восстановления списка событий после перезагрузки устройства. Журнал полностью очищается при записи новой конфигурации в устройство.

4.8.2 Журнал может быть прочитан из меню «Устройство» программы – конфигулятора раздел «Прочитать журнал извещений». Предварительно следует прочитать правильную конфигурацию из файла или непосредственно из устройства.

4.8.3 В случае, если УОО отключился нештатным образом (например, отсутствует или неисправен аккумулятор и исчезла сеть 230 В), возможна ситуация, когда сведения о доставке нескольких последних переданных извещений

Ине.№ подл.	3.13.04-2016	Подп. и дата	Взам. инв. №	Ине.№ дубл.	Подпись и дата	Изм.	Лист	№ докум.	Подпись	Дата	Лист	41

устройство не успеет переписать в журнал. В этом случае после восстановления сети и включении устройства возможна повторная передача этих ранее переданных извещений.

#### 4.9 Контроль остатка денежных средств на счетах SIM-карт

4.9.1 В УОО реализовано несколько способов контроля остатка денежных средств на счетах SIM-карт: автоматически и вручную. Автоматический запрос жестко привязан к строкам запроса остатка средств на счете SIM-карты (USSD-запрос), запрограммированным в УОО. Запросы вручную позволяют оперативно выполнить запрос баланса по USSD-запросу любого формата.

4.9.2 Автоматический контроль выполняется путем программирования выдачи USSD-запроса оператору мобильной связи, анализа ответа и сравнения остатка с заданным в конфигурации УОО лимитом для данной карты. При снижении остатка ниже заданного значения УОО выдает извещение о недостатке денежных средств на ПЦН и/или хозоргану; при этом возможно включение звуковой сигнализации на УОО о событии. После пополнения счета, если остаток средств выше лимита, выдается извещение о восстановлении баланса. Для удобства фильтрации эти извещения выделены в отдельную группу. Запросы выполняются на активной SIM-карте, переключение на резервную SIM-карту для контроля остатка не делается. Снижение остатка средств ниже лимита не является причиной для переключения на резервную SIM-карту.

Если извещение о недостатке средств передается по протоколу SMS, то оно будет содержать также полный текст или часть текста ответа оператора на запрос (в пределах длины SMS-сообщения). Для таких извещений рекомендуется использовать режим кодировки SMS в направлении доставки «кириллица с транслитерацией».

Для корпоративных счетов с кредитом и пост-оплатой возможно задание отрицательных значений остатка. При использовании корпоративных счетов во избежание перегрузки ПЦН извещениями о снижении остатка рекомендуется включать контроль не более чем на нескольких SIM-картах одного лицевого счета.

Запрос остатка выполняется с указанным в конфигурации периодом (от 15 минут до 48 часов). Отсчет периода начинается после выдачи первого запроса, который выполняется через 1 минуту после регистрации SIM-карты в сети. Для каждой SIM-карты указывается собственная строка запроса остатка, номер группы цифр в ответе, которые следует понимать, как остаток средств, а также минимально допустимый остаток. **Если строка запроса для SIM-карты не задана, контроль средств для нее отключается!**

Если по какой-то причине сервисный центр не ответил на запрос остатка, он будет повторен через 15 минут. ЛЮБОЙ ОТВЕТ на запрос остатка средств, даже если в нем не содержатся сведения об остатке, трактуется УОО как правильный и следующий запрос остатка будет выполнен только после истечения заданного периода времени.

Факт снижения остатка ниже лимита для активной SIM-карты запоминается, поэтому соответствующее извещение отправляется ОДНОКРАТНО.

Если разрешена звуковая сигнализация, то КАЖДЫЙ РАЗ после получения ответа на запрос, в котором остаток ниже лимита, на 1 минуту включается звуковой сигнализатор УОО, издавая характерный трехтональный сигнал. Этот сигнал

Ине.№ подл.	Подп. и дата
3.13.04-2016	
Изм.	Лист
№ докум.	Подпись
Дата	

					Лист
					42
ПРКЕ.425648.021 РЭ					

НИЗКОПРИОРИТЕТЕН, т.е. любой другой сигнал (вход/выход, тревога, и т.п.) может его временно или полностью перекрыть.

4.9.3 Запрос баланса SMS-командой может быть выполнен с любого телефона управления, запрограммированного в конфигурации УОО. Ответ оператора будет передан УОО в SMS-сообщении на телефон, с которого был произведен запрос.

## 5 Конфигурирование

5.1 УОО хранит свои настройки в энергонезависимой памяти.

5.2 Конфигурируются следующие основные параметры:

- номер УОО в системе адресации ПЦН, используемый при передаче извещений;
- пароль доступа при внешнем управлении УОО, **снять пароль** без потери информации **НЕВОЗМОЖНО!** (способ обнуления пароля и конфигурации см. п. 5.4;
- время задержки на вход и выход для каждого раздела устройства;
- время задержки для взятия под охрану каких-либо зон при возникновении тревоги или пожара;
- место подключения и тип зоны, возможность автоматической констатации восстановления ее нормального состояния и минимальное время восстановления, требование взятия данной зоны под охрану при возникновении тревоги или пожара;
- разделы, связанные с встроенным звуковым сигнализатором и при необходимости программа его работы;
- коды управления доступом, их права и связанные с ними разделы;
- тип выхода из перечня типовых, связанные с этим выходом разделы. Для выхода общего типа – до трех программ для постановки на охрану, снятия с охраны, включения при тревоге;
- доверенные телефоны (телефоны управления), с которых может выполняться удаленный доступ к УОО;
- каналы связи, получатели и направления доставки: тип, протокол связи, телефоны или IP-адреса в порядке предпочтения, фильтры передачи извещений, наличие резервного направления, по которому передаются извещения при невозможности их передачи по этому направлению;
- ключи шифрования для каждого получателя.

5.3 Конфигурирование может выполняться как локально, при подключении устройства к ПК через интерфейс мини-USB, так и удаленно. Удаленный доступ к УОО по каналам связи описан в п. 4.7.

5.4 Если пароль доступа к УОО утерян, возможно полное стирание конфигурации устройства. Для этого необходимо физически отключить от всех входов УОО 1...5 ШС или резисторы, перезагрузить прибор и подключиться к нему (считать/записать конфигурацию и т.д.). На запрос пароля ввести специальный пароль: **initproxuta**.

Затем, не отключаясь от УОО, записать новую конфигурацию и перезагрузить УОО.

**ВНИМАНИЕ.** После ввода спецпароля старую конфигурацию в приборе восстановить будет невозможно!

Ине.№ подл.	Подп. и дата	Взам. инв. №	Ине. № дубл.	Подпись и дата
3.13.04-2016				

Изм.	Лист	№ докум.	Подпись	Дата	ПРКЕ.425648.021 РЭ	Лист
						43

## 6 Программирование выходов и встроенного звукового сигнализатора

6.1 В УОО обеспечена дополнительная возможность запрограммировать работу выходов для каждого из событий:

- «взятие под охрану»;
- «снятие с охраны»;
- «тревога».

Программа представляет задание последовательности включений и выключений выхода. Программы могут быть однократно выполняемыми или повторяющимися. Связывание программ с событием и повторяемость указывается в конфигураторе.

Программа описывается строкой из управляющих последовательностей, представленных в таблице 26.

Задается длительность интервала T в миллисекундах, команды: включить «+», выключить «-», повторить программу R раз, остановить программу без изменения состояния выхода «E».

Используя эти команды, можно создавать нужные программы включений и выключений выхода.

Пример программы выхода. Необходимо запрограммировать выход, управляющий замком, на включение с задержкой на 5 секунд после возникновения события и удерживать его включенным 7 секунд. Программа должна быть однократно исполняемой и выглядит следующим образом:

**T1000 -5 +7**

«T1000» - устанавливается интервал времени в 1 с (1000 мс).

«-5» - выключает выход на 5 с.

«+7» - включает выход на 7 с.

По окончании программы выход выключится.

Пример программы звукового сигнализатора. Необходимо запрограммировать звуковой сигнализатор на 5-кратную выдачу двухтонального сигнала с длительностью каждого тона 250 миллисекунд и паузой между сигналами 2 секунды. Программа однократно исполняемая.

**R5F400+F600+-8**

«R5» - повторять 5 раз.

«F400» - частота первого тона 400 Гц, следующий «+» - включить на 250 мс (шаг времени по умолчанию).

«F600» - частота второго тона 600 Гц, следующий «+» - включить на 250 мс.

«-8» - выключить звук на 2 с (250 x 8 мс).

Таблица 26 - Управляющие последовательности

Последовательность	Назначение
Txxxx (латинская «Т» за которой следуют цифры)	Установить шаг времени в xxxx мс. В начале программы по умолчанию шаг времени – 250 мс. Это следует учитывать при повторях, т.к. значение по умолчанию восстановится для второго и последующих повторов.
+xxx (символ «плюс», за которым могут следовать цифры)	Включить на xxx интервалов времени. Если xxx не указано – на 1.

Ине.№ подл.	3.13.04-2016
Подп. и дата	
Взам. инв. №	
Ине.№ дубл.	
Подпись и дата	

Изм.	Лист	№ докум.	Подпись	Дата	ПРКЕ.425648.021 РЭ	Лист
						44

-xxx (символ «минус», за которым могут следовать цифры)	Выключить на xxx интервалов времени. Если xxx не указано – на 1.
E (латинская «Е»)	Закончить программу <u>без изменения состояния</u> выхода или звукового сигнализатора. Может быть только последним символом исполняемой программы. Если его нет, то после исполнения программы выход или звуковой сигнализатор выключаются.

Продолжение таблицы 26

Последовательность	Назначение
X (латинская)	Закончить программу. Отключить выход или звуковой сигнализатор
Rxxx (xxx – одна и более цифр)	Установить количество повторов программы xxx. Имеет смысл для однократно исполняемых программ. После xxx повторов программа завершается. Параметр указывается в начале программы.
Fxxxx (xxxx – одна и более цифр)	Для звукового сигнализатора частота тона в Гц.

## 7 Техническое обслуживание

7.1 Каждое изделие проходит приемо-сдаточные испытания на предприятии-изготовителе

7.2 Техническое обслуживание УОО производится по планово-предупредительной системе, которая предусматривает годовое техническое обслуживание. Работы по годовому техническому обслуживанию выполняются работником обслуживающей организации и включают:

- проверку внешнего состояния УОО;
- проверку работоспособности согласно разделу 7.3 настоящего руководства;
- проверку надежности крепления УОО, состояния внешних монтажных проводов, контактных соединений.

7.3 Проверка работоспособности изделия

7.3.1. Проверка технического состояния устройства осуществляется инженерно-техническими работниками и электромонтерами ОПС, изучившими принцип работы УОО по документам «ПРКЕ.425648.021 УОО W500», «Конфигуратор Проксима» ПРКЕ.425513.001-01 РП «Руководство пользователя». Она включает в себя проверку работоспособности узлов УОО с целью выявления дефектов и оценки их технического состояния. Дефектом считается любое несоответствие параметров УОО требованиям, указанным в паспорте изделия и руководстве по эксплуатации, что является основанием для предъявления претензий предприятию-изготовителю.

7.3.2 Полная проверка может быть предоставлена техническим службам потребителя по запросу на предприятие-изготовитель.

## 8 Хранение

8.1 Хранение УОО в потребительской таре должно соответствовать условиям хранения 1 по ГОСТ 15150-68.

Ине.№ подл.	3.13.04-2016
Подп. и дата	
Взам. инв. №	
Ине.№ дубл.	
Подпись и дата	

Изм.	Лист	№ докум.	Подпись	Дата	ПРКЕ.425648.021 РЭ	Лист
						45

8.2 В помещениях для хранения УОО не должно быть паров кислот, щелочей, агрессивных газов и других вредных примесей, вызывающих коррозию.

8.3 Срок хранения УОО в упаковке без переконсервации должен быть не более 24 месяцев.

## 9 Транспортирование

9.1 Транспортирование упакованных изделий должно проводиться любым видом транспорта в крытых транспортных средствах, в соответствии с требованиями следующих документов:

«Правила перевозок грузов автомобильным транспортом» (утв. Постановлением Правительства РФ от 15 апреля 2011 г. N 272);

«Технические условия размещения и крепления грузов в вагонах и контейнерах» (утв. МПС России 27 мая 2003 г. № ЦМ-943);

«Правила перевозки грузов в контейнерах морским транспортом» (утв. Приказом Росморфлота от 22.10.1996 №39);

«Общие правила воздушных перевозок пассажиров, багажа, грузов и требования к обслуживанию пассажиров, грузоотправителей, грузополучателей» (утв. Приказом Минтранса России от 28 июня 2007 г. N 82);

«Технические условия погрузки и размещения в судах и на складах товарно-штучных грузов» (утв. МРФ РСФСР 30.12.87).

9.2 Условия транспортирования УОО должны соответствовать условиям хранения 5 по ГОСТ 15150-69

Ине.№ подл.	3.13.04-2016	Подп. и дата	Взам. инв. №	Ине. № дубл.	Подпись и дата
Изм.	Лист	№ докум.	Подпись	Дата	
ПРКЕ.425648.021 РЭ					Лист
					46

## Приложение А. Конструктивное исполнение УОО.



Рисунок 1 - Лицевая панель УОО

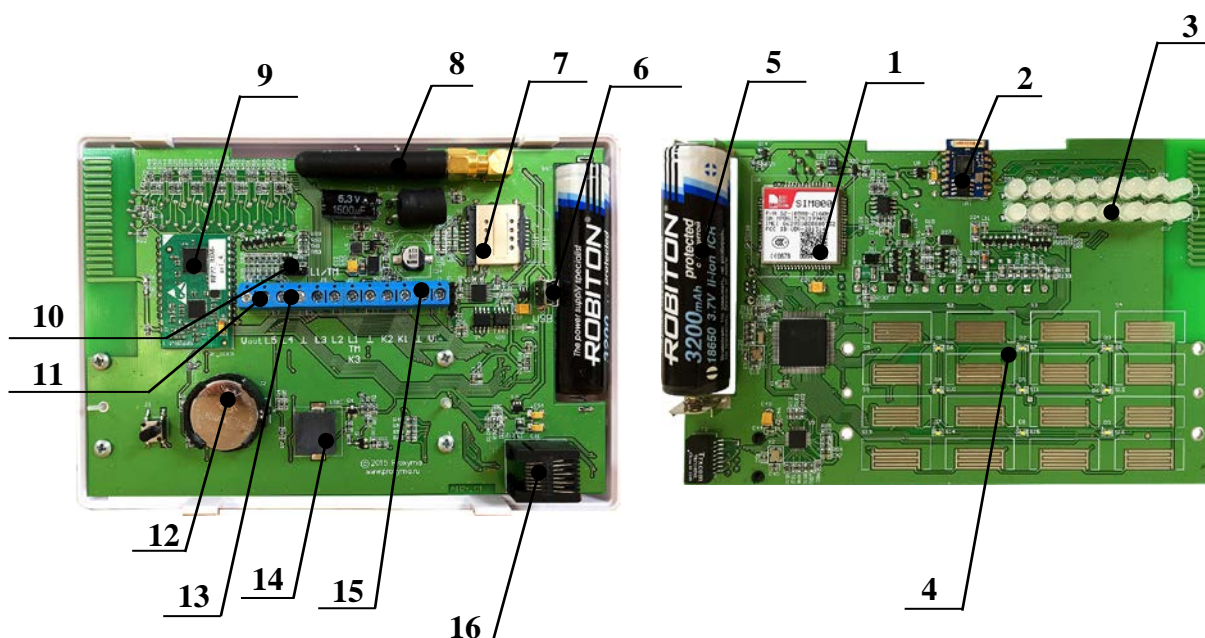


Рисунок 2 - Конструкция платы УОО

Габаритные размеры УОО: 165x115x30 мм.

На плате УОО находятся: **1** – GSM-модуль, **2** – модуль Wi-Fi; **3** – блок светодиодной индикации; **4** – кнопки клавиатуры; **5** – встроенная АКБ; **6** – интерфейс мини-USB для подключения к ПК; **7** – сдвоенный держатель SIM-карт; **8** – GSM-антенна; **9** – РПП; **10** – переключатель L1/TM; **11** – клеммы выхода питания маломощных потребителей; клеммы выходов K1, K2; **12** – батарея питания часов; **13** – клеммы ШС L5...L1; **14** – звуковой сигнализатор; **15** – клеммы питания УОО («общий», V<sub>IN</sub>+12V); **16** – интерфейс Ethernet.

ШС L1 может использоваться как интерфейс TM или выход K3 в зависимости от установки переключателя L1/TM).

Ине.№ подл.	3.13.04-2016
Подп. и дата	
Взам. инв. №	
Ине.№ дубл.	
Подпись и дата	

Изм.	Лист	№ докум.	Подпись	Дата

ПРКЕ.425648.021 РЭ

Лист

47

## Приложение Б. Схема электрическая функциональная УОО

Блок светодиодной индикации

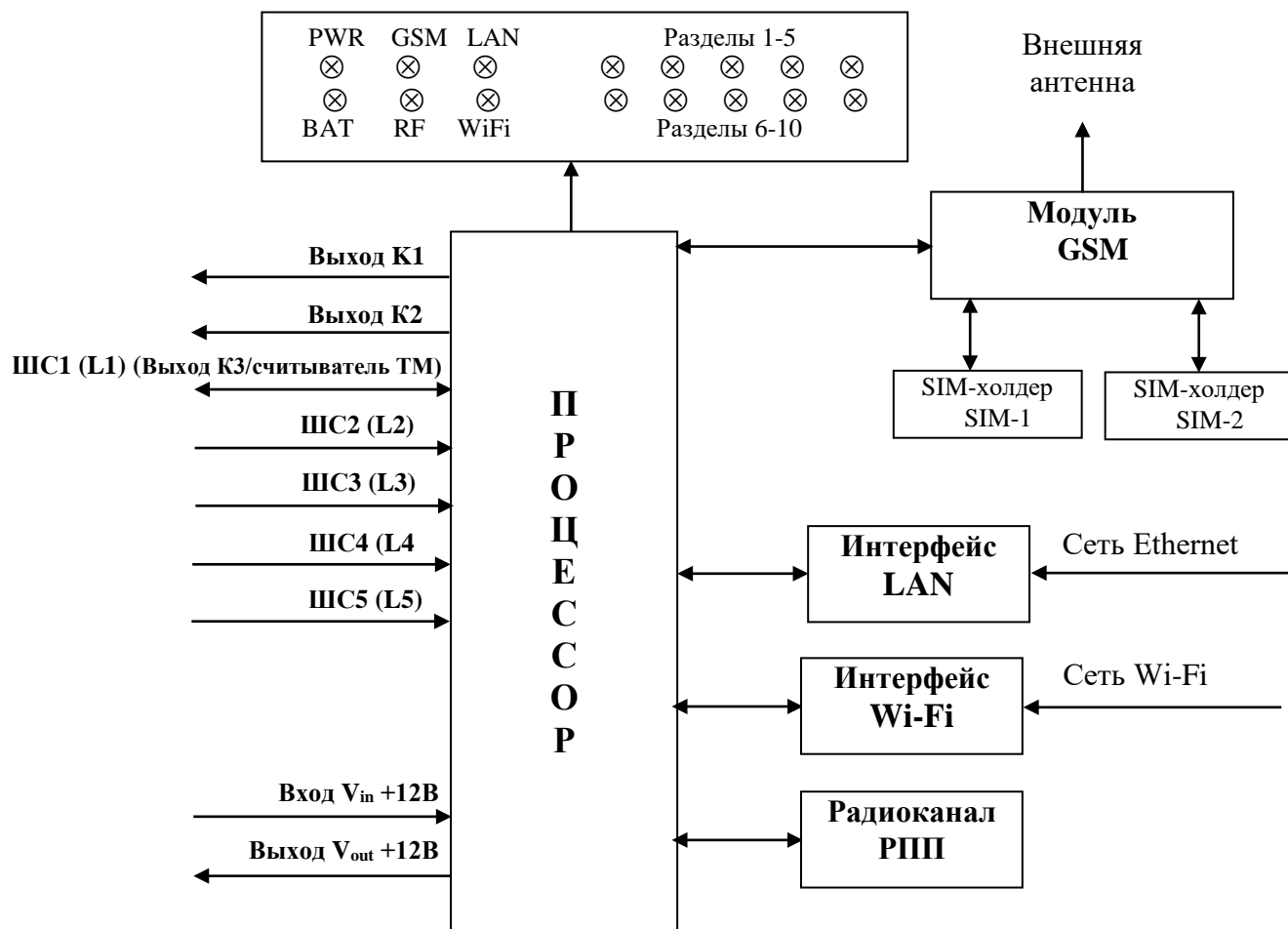


Рисунок 3 - Схема электрическая функциональная УОО W500

Ине.№ подл.	Подп. и дата	Ине.№ дубл.	Подпись и дата
3.13.04-2016			
Изм.	Лист	№ докум.	Подпись Дата

ПРКЕ.425648.021 РЭ

Лист

48



## Приложение В. Схема электрическая подключения УОО

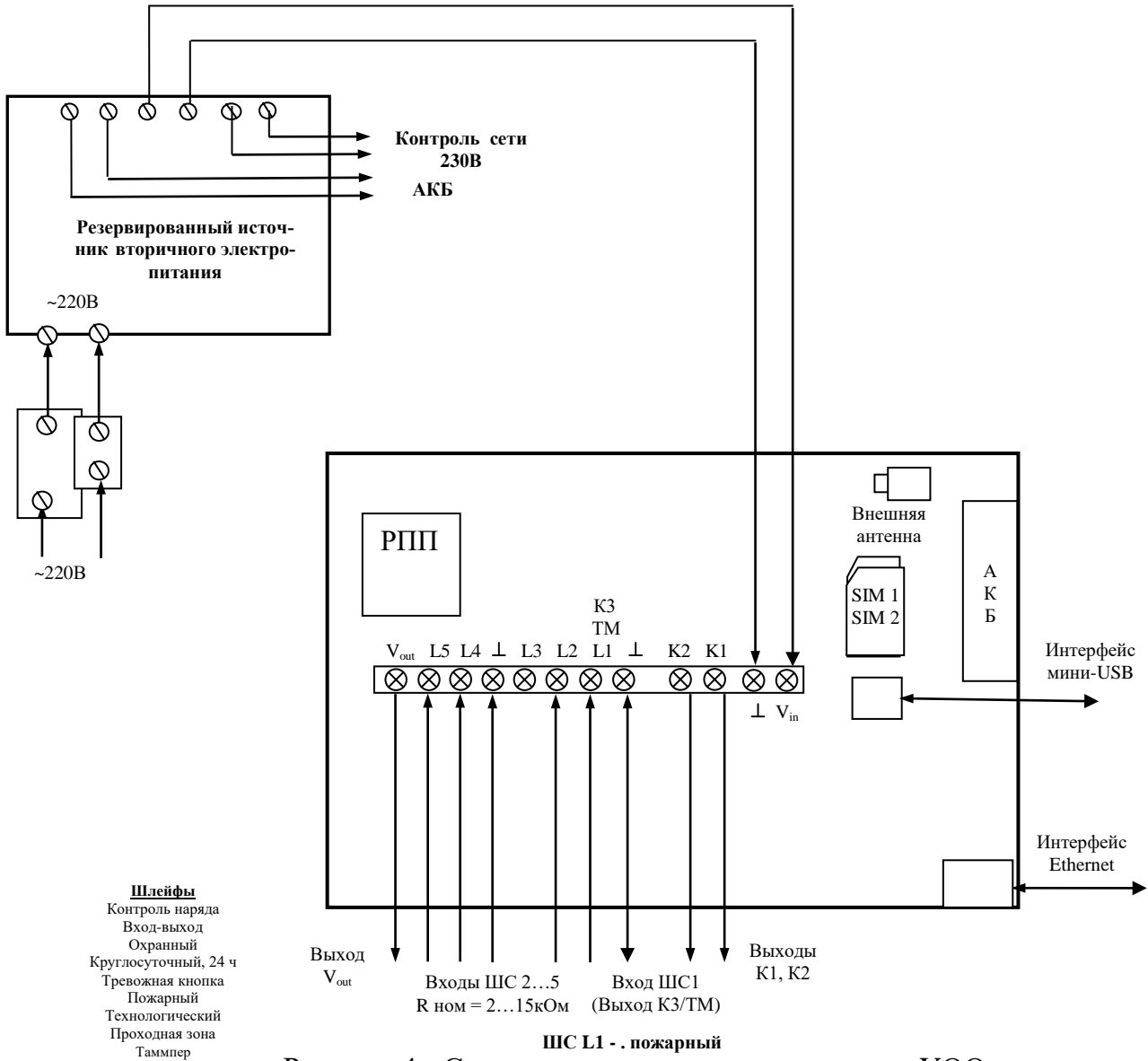


Рисунок 4 - Схема электрическая подключения УОО

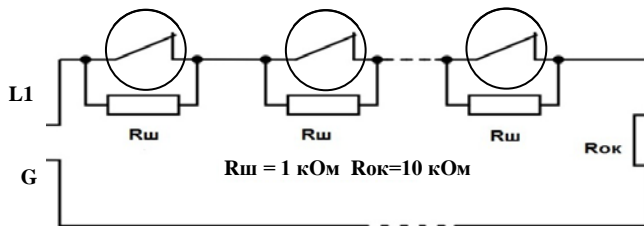


Рисунок 5 - Схема подключения пожарного ШС с нормально замкнутыми извещателями.

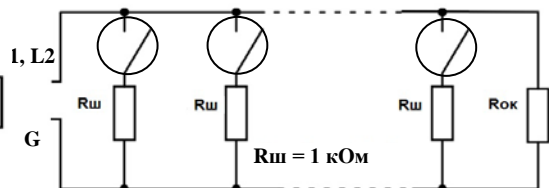


Рисунок 6 - Схема подключения пожарного ШС с нормально разомкнутыми извещателями.

Если пожарный ШС используется в режиме «Двойная сработка», настоятельно рекомендуется установить для него в конфигурации значение величины дрейфа не более 15%. Выбор сопротивлений резисторов носит рекомендательный характер. Установить можно любые номиналы резисторов, попадающие в границы допуска УОО. Возможно, потребуется настройка.

Ине.№ подл.	3.13.04-2016
Подп. и дата	
Взам. инв. №	
Ине. № дубл.	
Подпись и дата	

Изм.	Лист	№ докум.	Подпись	Дата
------	------	----------	---------	------

ПРКЕ.425648.021 РЭ

Лист

49

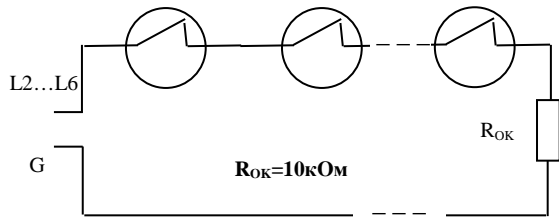


Рисунок 7 - Схема подключения охранного ШС с нормально замкнутыми извещателями.

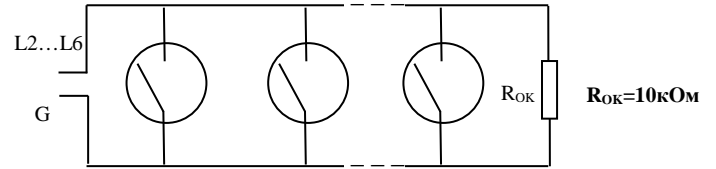


Рисунок 8 - Схема подключения охранного ШС с нормально разомкнутыми извещателями.

Ине.№ подл.	Подп. и дата	Взам. инв. №	Ине. № дубл.	Подпись и дата
3.13.04-2016				
Изм.	Лист	№ докум.	Подпись	Дата
ПКРЕ.425648.021 РЭ				Лист
				50

## Приложение Г. Перечень сообщений УОО и именованные наборы сообщений

Таблица Г.1 - Типы извещений и их состав

<b>1. Извещения взятия, снятия</b>	
1401	Снятие хозорганом
3401	Взятие хозорганом
1407	Удаленное снятие хозорганом
3407	Удаленное взятие хозорганом
3403	Автоматическое взятие
1455	Не взятие автоматически под охрану
1454	Не взятие под охрану
3463	Перепостановка после тревоги
1400	Снятие мастер-кодом
3400	Взятие мастер-кодом
<b>2. Тревоги, снятие под принуждением</b>	
1133	Тревога в круглосуточно охраняемой зоне
1132	Тревога в зоне
1120	Тревожная кнопка
1121	Снятие под принуждением
1140	Общая тревога
1154	Сработка датчика протечки воды
1101	Медицинская тревога
1122	Тихая тревога (вызов полиции)
1115	Вызов МЧС
<b>3. Отмены тревог</b>	
3133	Отмена тревоги в круглосуточно охраняемой зоне
3132	Отмена тревоги
3120	Отмена тревожной кнопки
3154	Отмена сработки датчика протечки воды
<b>4. Пожарные тревоги</b>	
1110	Пожарная тревога
1118	Вероятная пожарная тревога
<b>5. Отмены пожарных тревог</b>	
3110	Отмена пожарной тревоги
3118	Отмена вероятной пожарной тревоги
<b>6. Тревоги проникновения (сработки)</b>	
1134	Тревога во входной зоне
3134	Отмена тревоги во входной зоне
1138	Вероятная тревога во входной зоне
3138	Отмена вероятной тревоги во входной зоне

Ине.№ подл.	Подп. и дата	Ине.№ дубл.	Подпись и дата
3.13.04-2016			
Изм.	Лист	№ докум.	Подпись
			Дата

ПРКЕ.425648.021 РЭ

Лист

51

Продолжение таблицы Г.1

**7. Неисправности зон, извещателей**

- 1374 Нарушение зоны при взятии под охрану
- 1373 Пожарный шлейф неисправен (Обрыв или КЗ)
- 3373 Отмена неисправности пожарного шлейфа
- 1377 Перемежающаяся неисправность (Блокировка шлейфа после 3-х тревог)
- 3377 Отмена перемежающейся неисправности (Отмена блокировки шлейфа после 3-х тревог)
- 1370 Шлейф неисправен
- 1389 Неисправность извещателя
- 3389 Омена неисправности извещателя
- 1381 Потеря связи с радиоизвещателем
- 3381 Восстановление связи с ралиоизвещателем
- 1384 Разряжена батарея радиодатчика
- 3384 Восстановлена батарея радиодатчика

**8. Обходы зон**

- 1570 Обход зоны
- 3570 Отмена обхода зоны

**9. Извещения температурного датчика**

- 1158 Температура датчика выше установленной
- 3158 Температура датчика снизилась до нормы
- 1159 Температура датчика ниже установленной
- 3159 Температура датчика повысилась до нормы
- 1147 Температурный датчик не обнаружен
- 3147 Температурный датчик обнаружен

**10. Вмешательства**

- 1461 Подбор кода, ключа (Кода, ключа нет в памяти УОО)
- 1383 Вскрытие корпуса (тампер)
- 3383 Закрытие корпуса (тампер)
- 1421 Попытка доступа с неразрешенного телефона

**11. Неисправности оборудования**

- 1626 Неверное системное время
- 1344 Обнаружена радиопомеха
- 3344 Нет радиопомехи
- 1333 Неисправность модуля расширения (радио)
- 3333 Восстановление модуля расширения (радио)

**12. Состояние источников питания**

- 1301 Нарушение сети (более 20 секунд)
- 3301 Восстановление сети (более 20 секунд)
- 1302 Низкое напряжение аккумулятора

Ине.№ подл.	Подп. и дата	Ине.№ дубл.	Подпись и дата
3.13.04-2016			
Изм.	Лист	№ докум.	Подпись
			Дата


ПРКЕ.425648.021 РЭ

Продолжение таблицы Г.1
<b>3302</b> Нормальное напряжение аккумулятора
<b>13. Связь, состояние каналов связи</b>
<b>1353</b> Неисправность GSM-модуля
<b>3353</b> Восстановление GSM-модуля
<b>1355</b> Ethernet модуль не работает
<b>3355</b> Ethernet модуль работает
<b>1355</b> Wi-Fi модуль не работает
<b>3355</b> Wi-Fi модуль работает
<b>1359</b> Тестовое переключение на SIM-B
<b>14. Связь, состояние направлений доставки</b>
<b>1350</b> Авария направления доставки
<b>3350</b> Восстановление направления доставки
<b>15. Отметка наряда</b>
<b>1607</b> Отметка наряда
<b>1611</b> Контрольная точка проверена (тест-проход)
<b>16. Извещения обслуживания</b>
<b>1305</b> Сброс системы (включение устройства)
<b>1313</b> Принудительная перезагрузка
<b>1308</b> Отключение системы. АКБ разряжен
<b>1642</b> Подключение к объектовому прибору
<b>17. Программирование, изменение настроек</b>
<b>1627</b> Режим программирования
<b>1625</b> Системное время/дата изменены
<b>1306</b> Изменение настроек объектового прибора
<b>19. Извещения об остатке средств на счете</b>
<b>1358</b> Остаток средств на счете ниже допустимого
<b>3358</b> Средства на счете восстановлены

Таблица Г.2 - Список всех сообщений устройства

№.№	Извещение	Группа	Ademco Данные	SMS латиница	SMS кириллица, транслит
1	Тестовое извещение	00 Тестовые извещения	<b>1602</b> 0, 0 (в SMS №№ разделов, взятых под охрану)	TEST ОХРАНА	ТЕСТ ОХРАНА (ТЕСТ ОХРАНА)
2	* \$ Снятие хозорганом	01 Извещения взятия, снятия	<b>1401</b> Раздел, хозорган	DISARMED	СНЯТ (SNYAT)
3	* \$ Взятие хозорганом	01 Извещения взятия, снятия	<b>3401</b> Раздел, хозорган	ARMED	ВЗЯТ (VZYAT)
4	* \$ Удаленное снятие хозорганом	01 Извещения взятия, снятия	<b>1407</b> Раздел, хозорган	RDISARMED	УД.СНЯТ (UD.SNYAT)
5	* \$ Удаленное взятие хозорганом	01 Извещения взятия, снятия	<b>3407</b> Раздел, хозорган	RARMED	УД.ВЗЯТ (UD.VZYAT)
6	* \$ Автоматическое взятие	01 Извещения взятия, снятия	<b>3403</b> Раздел	AUTO ARMED	АВТОМ.ВЗЯТ (AVTOM.VZYAT)

Подпись и дата
Име.№ дубл.
Взам.име.№
Подп. и дата
Име.№ подл.

Продолжение таблицы Г.2

3.13.04-2016

ПРКЕ.425648.021 РЭ

Лист

53

Изм.	Лист	№ докум.	Подпись	Дата
------	------	----------	---------	------

№.№	Извещение	Группа	Ademco Данные	SMS латиница	SMS кириллица, транслит
7	\$ Не взятие под охрану	01 Извещения взятия, снятия	1454 Раздел, хозорган	FAULT	НЕ ВЗЯТ (NE VZYAT)
8	* \$ Тревога в круглосуточно охраняемой зоне	02 Тревоги, снятие под принуждением	1133 Раздел, Зона/Датчик	ALARM 24 HOUR	ТРЕВОГА В ЗОНЕ 24 ЧАСА (TREVOGA V ZONE 24 CHASA)
9	\$ Отмена тревоги в круглосуточно охраняемой зоне	03 Отмены тревог	3133 Раздел, Зона/Датчик	ALARM 24 HOUR CANCEL	ТРЕВОГА В ЗОНЕ 24 ЧАСА ОТМЕНА (TREVOGA V ZONE 24 CHASA ОТМЕНА)
10	* \$ Тревога в ШС	02 Тревоги, снятие под принуждением	1132 Раздел, Зона/Датчик	ALARM	ТРЕВОГА (TREVOGA)
11	\$ Отмена тревоги	03 Отмены тревог	3132 Раздел, Зона/Датчик	ALARM CANCEL	ТРЕВОГА ОТМЕНА (TREVOGA ОТМЕНА)
12	* \$ Тревожная кнопка	02 Тревоги, снятие под принуждением	1120 Раздел, Зона/Датчик	PANIC ALARM	ТРЕВ.КНОПКА (TREV.KNOPKA)
13	\$ Отмена тревожной кнопки	03 Отмены тревог	3120 Раздел, Зона/Датчик	PANIC ALARM CANCEL	ТРЕВ.КНОПКА ОТМЕНА (TREV.KNOPKA ОТМЕНА)
14	* \$ Снятие под принуждением	02 Тревоги, снятие под принуждением	1121 Раздел, хозорган	DURESS	СНЯТ ПРИНУЖДЕНИЕ (SNYAT PRINUZHDENIE)
15	* \$ Тревога входной зоны	06 Тревоги проникновения (сработки)	1134 Раздел, Зона/Датчик	ENTRY ALARM	СРАБОТКА ВХОД (SRABOTKA VKHOD)
16	\$ Отмена тревоги входной зоны	06 Тревоги проникновения (сработки)	3134 Раздел, Зона/Датчик	ENTRY ALARM CANCEL	СРАБОТКА ВХОД ОТМЕНА (SRABOTKA VKHOD ОТМЕНА)
17	* \$ Пожарная тревога	04 Пожарные тревоги	1110 Раздел, Зона/Датчик	FIRE	ПОЖАР (POZHAR)
18	\$ Отмена пожарной тревоги	05 Отмены пожарных тревог	3110 Раздел, Зона/Датчик	FIRE CANCEL	ПОЖАР ОТМЕНА (POZHAR ОТМЕНА)
19	* \$ Вероятная пожарная тревога	04 Пожарные тревоги	1118 Раздел, Зона/Датчик	NEAR ALARM	ВЕР.ПОЖ.ТРЕВОГА (VER.POZH.TREVOGA)
20	\$ Отмена вероятной пожарной тревоги	05 Отмены пожарных тревог	3118 Раздел, Зона/Датчик	NEAR ALARM CANCEL	ВЕР.ПОЖ.ТРЕВОГА ОТМЕНА (VER.POZH.TREVOGA ОТМЕНА)
21	Пожарный шлейф неисправен (Обрыв или КЗ)	07 Неисправности зон, извещателей	1373 Раздел, Зона/Датчик	FIRE LOOP TROUBLE	ПОЖ.ШЛЕЙФ НЕИСПР. (POZH.SHLEJF NEISPR.)
22	Отмена неисправности пожарного шлейфа	07 Неисправности зон, извещателей	3373 Раздел, Зона/Датчик	FIRE LOOP TROUBLE CANCEL	ПОЖ.ШЛЕЙФ ИСПРАВЕН (POZH.SHLEJF ISPRAVEN)
23	Перемежающаяся неисправность (Блокировка ШС после 3-х тревог)	07 Неисправности зон, извещателей	1377 Раздел, Зона/Датчик	SWINGER TROUBLE	ПЕРЕМЕЖ.НЕИСПР. (PEREMEZH.NEISPR.)
24	Отмена перемежающейся неисправности (Отмена блокировки ШС после 3-х тревог)	07 Неисправности зон, извещателей	3377 Раздел, Зона/Датчик	SWINGER TROUBLE CANCEL	ПЕРЕМЕЖ.НЕИСПР.ОТМЕНА (PEREMEZH.NEISPR.ОТМЕНА)

Продолжение таблицы Г.2

№.№	Извещение	Группа	Ademco Данные	SMS латиница	SMS кириллица, транслит
25	Неисправность	07 Неисправности	1389 Раздел, Зо-	SENSOR	НЕИСПР.ИЗВЕЩ.

Подпись и дата

Ине.№ дубл.

Взам.инв.№

Подп. и дата

Ине.№ подл.  
3.13.04-2016

ПРКЕ.425648.021 РЭ

Лист

54

	извещателя	зон, извещателей	на/Датчик	TROUBLE	(NEISPR.IZVESH.)
26	Отмена неисправности извещателя	07 Неисправности зон, извещателей	<b>3389</b> Раздел, Зона/Датчик	SENSOR TROUBLE CANCEL	НЕИСПР.ИЗВЕЩ.ОТМЕНА (NEISPR.IZVESH.ОТМЕНА)
27	Потеря связи с радиоизвещателем	07 Неисправности шлейфов, извещателей	<b>1381</b> Раздел, Зона/Датчик	NO RF SENSOR	НЕТ РАДИОИЗВЕЩ. (NET RADIOIZVESH.)
28	Восстановление связи с радиоизвещателем	07 Неисправности зон, извещателей	<b>3381</b> Раздел, Зона/Датчик	NO RF SENSOR CANCEL	НЕТ РАДИОИЗВЕЩ.ОТМЕНА (NET RADIOIZVESH.ОТМЕНА)
29	* \$ <b>Вскрытие датчика (саботаж)</b>	18 Вскрытие или отрыв датчика (саботаж)	<b>1144</b> Раздел, Зона/Датчик	OPEN SENSOR	ВСКРЫТ ДАТЧИК (VSKRYT DATCHIK)
30	Закрыт датчик	18 Вскрытие или отрыв датчика (саботаж)	<b>3144</b> Раздел, Зона/Датчик	CLOSE SENSOR	ЗАКРЫТ ДАТЧИК (ZAKRYT DATCHIK)
31	Обход зоны/извещателя	08 Обходы зон	<b>1570</b> Раздел, Зона/Датчик	ZONE BYPASS	ОБХОД ЗОНЫ (OBKHOD ZONY')
32	Отмена обхода зоны/извещателя	08 Обходы зон	<b>3570</b> Раздел, Зона/Датчик	ZONE UNBYPASS	ОБХОД ЗОНЫ ОТМЕНА (OBKHOD ZONY' ОТМЕНА)
33	Температура датчика выше установленной	09 Извещения температурного датчика	<b>1158</b> 0, температура	HIGH TEMP	ВЫСОКАЯ ТЕМП. (VY'SOKAYA TEMP.)
34	Температура датчика снизилась до нормы	09 Извещения температурного датчика	<b>3158</b> 0, температура	HIGH TEMP CANCEL	ВЫСОКАЯ ТЕМП.ОТМЕНА (VY'SOKAYA TEMP.ОТМЕНА)
35	Температура датчика ниже установленной	09 Извещения температурного датчика	<b>1159</b> 0, температура	LOW TEMP	НИЗКАЯ ТЕМП. (NIZKAYA TEMP.)
36	Температура датчика повысилась до нормы	09 Извещения температурного датчика	<b>3159</b> 0, температура	LOW TEMP CANCEL	НИЗКАЯ ТЕМП.ОТМЕНА (NIZKAYA TEMP.ОТМЕНА)
37	Температурный датчик не обнаружен	09 Извещения температурного датчика	<b>1147</b> 0, 0	TEMP.SENSOR FAILURE	ТЕМП.ДАТЧИК НЕ ОБНАРУЖЕН (TEMP.DATCHIK NE OBNARUZHEN)
38	Температурный датчик обнаружен	09 Извещения температурного датчика	<b>3147</b> 0, 0	TEMP.SENSOR FAILURE CANCEL	ТЕМП.ДАТЧИК ОБНАРУЖЕН (TEMP.DATCHIK OBNARUZHEN)
39	Отметка наряда	15 Отметка наряда	<b>1607</b> Раздел, зона/тампер/№ ключа	DETAIL	НАРЯД (NARYAD)
40	* \$ Нарушение сети (более 20 с)	12 Состояние источников питания	<b>1301</b> 0, служебные данные	AC LOW	НЕТ СЕТИ (NET SETI)
41	\$ Восстановление сети (более 20 с)	12 Состояние источников питания	<b>3301</b> 0, служебные данные	AC OK	ЕСТЬ СЕТЬ (EST' SET')
42	Низкое напряжение аккумулятора	12 Состояние источников питания	<b>1302</b> 0, служебные данные	BAT LOW	АКК < 10 В (АКК < 10 V)
43	Нормальное напряжение аккумулятора	12 Состояние источников питания	<b>3302</b> 0, служебные данные	BAT OK	АКК НОРМА (АКК NORMA)

Продолжение таблицы Г.2

№№	Извещение	Группа	Ademco Данные	SMS латиница	SMS кириллица, транслит
44	Разряжена батарея радиодатчика	07 Неисправности зон, извещателей	<b>1384</b> Раздел, Зона/Датчик	SENSOR BAT LOW	АКК.ДАТЧИКА РАЗРЯЖЕН (АКК.DATCHIKA RAZRYAZHEN)

Ине.№ подл. 3.13.04-2016

Подп. и дата

Взам.инв.№

Ине.№ дубл.

Подпись и дата

ПРКЕ.425648.021 РЭ

Лист

55

45	Восстановление батареи радиодатчика	07 Неисправности зон, извещателей	<b>3384</b> Раздел, Зона/Датчик	SENSOR BAT OK	АКК.ДАТЧИКА НОРМА (AKK.DATSHIKA NORMA)
46	Подбор кода, ключа (Кода, ключа нет в памяти ППКОП)	10 Вмешательства	<b>1461</b> 0, 0	REFUSE	ЧУЖОЙ КЛЮЧ (CHUZHOOJ KLYUCH)
47	* \$ Вскрытие корпуса (тампер)	10 Вмешательства	<b>1137</b> 0, тампер панели	OPEN	ВСКРЫТ КОРПУС (VSKRYT KORPUS)
48	Закрытие корпуса (тампер)	10 Вмешательства	<b>3137</b> 0, тампер панели	CLOSE	ЗАКРЫТ КОРПУС (ZAKRYT KORPUS)
49	Неисправность GSM-модуля	13 Связь, состояние каналов связи	<b>1353</b> 0, служебные данные	GSM FAULT	GSM НЕИСПР. (GSM NEISPR.)
50	Восстановление GSM-модуля	13 Связь, состояние каналов связи	<b>3353</b> 0, служебные данные	GSM OK	GSM НОРМА (GSM NORMA)
51	Ethernet модуль не работает	13 Связь, состояние каналов связи	<b>1355</b> 0, служебные данные	ETHERNET FAULT	ETHERNET НЕИСПР. (ETHERNET NEISPR.)
52	Ethernet модуль работает	13 Связь, состояние каналов связи	<b>3355</b> 0, служебные данные	ETHERNET OK	ETHERNET НОРМА (ETHERNET NORMA)
53	Авария направления доставки	14 Связь, состояние направлений доставки	<b>1350</b> 0, служебные данные	PATH FAULT	НАПР.НЕИСПР. (NAPR.NEISPR.)
54	Восстановление направления доставки	14 Связь, состояние направлений доставки	<b>3350</b> 0, служебные данные	PATH OK	НАПР.НОРМА (NAPR.NORMA)
55	<b>Неисправность модуля расширения</b>	11 Неисправности оборудования	<b>1333</b> 0, служебные данные	EXPANSION FAILURE	РАСШИРИТЕЛЬ НЕИСПР. (RASSHIRITEL' NEISPR.)
56	Восстановление модуля расширения	11 Неисправности оборудования	<b>3333</b> 0, служебные данные	EXPANSION OK	РАСШИРИТЕЛЬ НОРМА (RASSHIRITEL' NORMA)
57	Неверное системное время	11 Неисправности оборудования	<b>1626</b> 0, служебные данные	RTC FAIL	ЧАСЫ НЕИСПР. (CHASY' NEISPR.)
58	Режим программирования	17 Программирование, изменение настроек	<b>1627</b> № реле/расширителя/SIM-карты, причина	PROG	ПРОГ (PROG)
59	Сброс системы (включение устройства)	16 Извещения обслуживания	<b>1305</b> 0, служебные данные	RESET	СБРОС (SBROS)
60	Принудительная перезагрузка	16 Извещения обслуживания	<b>1313</b> 0, служебные данные	RESET FORCE	СБРОС ПРИНУД (SBROS PRINUD)
61	Системное время/дата изменены	17 Программирование, изменение настроек	<b>1625</b> 0, служебные данные	TIME/DATE RESET	УСТ.ВРЕМЯ/ДАТУ (UST.VREMYA/DATU)
62	Попытка доступа с неразрешенного телефона	10 Вмешательства	<b>1421</b> 0, 0	FORBIDDEN PHONE	ТЕЛЕФОН НЕ РАЗРЕШЕН (TELEFON NE RAZRESHEN)
63	Шлейф неисправен	07 Неисправности зон, изв.	<b>1370</b> Раздел, Зона/Датчик	LOOP TROUBLE	ШЛЕЙФ НЕИСПР. (SHLEJF NEISPR.)
Продолжение таблицы Г.2					
№.№	Извещение	Группа	Ademco Данные	SMS латиница	SMS кириллица, транслит
64	Перепостановка после тревоги	01 Извещения взятия, снятия	<b>3463</b> Раздел, хозорган	REARM AFTER ALARM	ПЕРЕПОСТАНОВКА ПОСЛЕ ТРЕВОГИ (PEREPOSTANOVKA POSLE TREVOGI)
65	* \$ <b>Общая тревога</b>	02 Тревоги, снятие под принуждением	<b>1140</b> Раздел, Зона/Датчик	GENERAL ALARM	ОБЩАЯ ТРЕВОГА (OBSHAYA TREVOGA)

Подпись и дата

Ине.№ дубл.

Взам.инв.№

Подп. и дата

Ине.№ подл.  
3.13.04-2016

Изм.	Лист	№ докум.	Подпись	Дата	Лист 56
ИПКЕ.425648.021 РЭ					



66	Изменение настроек объектового прибора	17 Программирование, изменение настроек	1306 № реле/расширителя/SIM-карты, причина	PROG.CHANGE	ИЗМ.НАСТРОЕК (IZM.NASTROEK)
67	Отключение системы. АКБ разряжен	16 Извещения обслуживания	1308 0, 0	SYSTEM SHUTDOWN	ПРЕКРАЩЕНИЕ РАБОТЫ СИСТЕМЫ (PREKRASHENIE RABOTY' SISTEMY')
68	Подключение к объектовому прибору	16 Извещения обслуживания	1642 0, служебные данные	PROG.ACCESS	ПРОГР.ДОСТУП (PROGR.DOSTUP)
69	* \$ Снятие мастер-кодом	01 Извещения взятия, снятия	1400 Раздел	MASTER DISARMED	СНЯТ ГЛАВНЫМ (SNYAT GLAVNY'M)
70	* \$ Взятие мастер-кодом	01 Извещения взятия, снятия	3400 Раздел	MASTER ARMED	ВЗЯТ ГЛАВНЫМ (VZYAT GLAVNY'M)
71	Остаток средств на счете ниже допустимого	19 Извещения об остатке средств на счете	1358 0, служебные данные	FEW MONEY	МАЛО СРЕДСТВ (MALO SREDSTV)
72	Средства на счете восстановлены	19 Извещения об остатке средств на счете	3358 0, служебные данные	MONEY OK	СРЕДСТВА НОРМА (SREDSTVA NORMA)
73	Тестовое переключение на SIM-B	13 Связь, состояние каналов связи	1359 0, 0	TEST SWITCH TO SIM-B	ТЕСТОВОЕ ПЕРЕКЛ. НА SIM-B (ТЕСТОВОЕ PEREKL. NA SIM-B)
74	Обнаружена радиопомеха	11 Неисправности оборудования	1344 0, служебные данные	RF JAMMING DETECT	ЕСТЬ РАДИОПОМЕХА (EST' RADIOPOMEKHA)
75	Нет радиопомех	11 Неисправности оборудования	3344 0, служебные данные	NO RF JAMMING	НЕТ РАДИОПОМЕХ (NET RADIOPOMEKH)
76	* \$ Сработка датчика протечки воды	02 Тревоги, снятие под принуждением	1154 Раздел, Зона/Датчик	WATER LEAKAGE	ПРОТЕЧКА ВОДЫ (PROTECHKA VODY')
77	\$ Отмена сработки датчика протечки воды	03 Отмены тревог	3154 Раздел, Зона/Датчик	WATER LEAKAGE CANCEL	ПРОТЕЧКА ВОДЫ ОТМЕНА (PROTECHKA VODY' OTMENA)
78	* \$ Вероятная тревога во входной зоне	06 Тревоги проникновения (сработки)	1138 Раздел, Зона/Датчик	ENTRY NEAR ALARM	ВЕРОЯТНАЯ ТРЕВОГА ВХОД (VEROYATNAYA TREVOGA VKHOD)
79	\$ Отмена вероятной тревоги во входной зоне	06 Тревоги проникновения (сработки)	3138 Раздел, Зона/Датчик	ENTRY NEAR ALARM CANCEL	ВЕРОЯТНАЯ ТРЕВОГА ВХОД ОТМЕНА (VEROYATNAYA TREVOGA VKHOD OTMENA)
80	* \$ Медицинская тревога	02 Тревоги, снятие под принуждением	1101 Раздел, Зона	MEDICAL ALARM	МЕДИЦИНСКАЯ ТРЕВОГА (MEDICZINSKAYA TREVOGA)
81	* \$ Тихая тревога (вызов полиции)	02 Тревоги, снятие под принуждением	1122 Раздел, Зона	SILENT ALARM	ТИХАЯ ТРЕВОГА (TIKHAYA TREVOGA)
82	* \$ Вызов МЧС	02 Тревоги, снятие под принуждением	1115 Раздел, Зона	EMERGENCY ALARM	ВЫЗОВ МЧС (VY'ZOV MCHS)

Продолжение таблицы Г.2

№№	Извещение	Группа	Ademco Данные	SMS латиница	SMS кириллица, транслит
83	Wi-Fi модуль не работает	13 Связь, состояние каналов связи	1355 0, служебные данные	WIFI FAULT	WIFI НЕИСПР. (WIFI NEISPR.)
84	Wi-Fi модуль работает	13 Связь, состояние каналов связи	3355 0, служебные данные	WIFI OK	WIFI НОРМА (WIFI NORMA)

Примечания:

Ине.№ дубл.	Подпись и дата
Взам.инв.№	
Ине.№ подл.	3.13.04-2016
Подп. и дата	
Изм.	Лист
№ докум.	Подпись
Дата	Дата

ПРКЕ.425648.021 РЭ

Лист

57

1. Красным цветом выделены тревожные извещения, автоматически переводящие клавиатуру в режим показа разделов.
2. Знаком \$ помечены извещения, которые разрывают сеанс удаленного доступа в режиме GPRS.

Ине.№ подл.	3.13.04-2016	Подп. и дата	Взам. инв. №	Ине. № дубл.	Подпись и дата
Изм.	Лист	№ докум.	Подпись	Дата	
ПРКЕ.425648.021 РЭ					Лист
					58

## Приложение Д. Справочная информация. Типы шлейфов/тамперов.

### Таблица Д.1 - Типы шлейфов

№ п/п	Описание
1	Тампер
2	Контроль наряда
3	Вход/выход
4	Охранный
5	Тревожная кнопка
6	Круглосуточный, 24 часа (не снимается)
7	Пожарный (не снимается с охраны)
8	Технологический
9	Проходная зона

### Таблица Д.2 - Типы тамперов для ШС «тампер»

№ п/п	Описание
1	Тампер (нормально замкнут)
2	Контроль сети, нормально разомкнут
3	Контроль сети, нормально замкнут (PS-1215)
4	Технологический
5	Контроль наряда
6	Сброс тревоги пожарных и взятие под охрану
7	Принудительная перезагрузка
8	Перезагрузить и удалить все не переданные извещения

### Таблица Д.3 - Типы программируемых выходов

№ п/п	Описание
1	Управление замком
2	Контроль наряда
3	Лампа
4	Внешнее управление
5	Выключение при снятии
6	Сирена (с обработкой полной программы тревоги)
7	Общий тип. Реакция задается программами
8	Лампа – старая тактика (при тревоге мигает ДО СНЯТИЯ раздела)
9	Табло «Выход»
10	Сирена классическая тактика с прерывистым включением
11	Сирена с задержкой и отключением при сбросе тревоги ШС
12	Лампа тип 2 (с индикацией выхода)
13	Авария всех линий связи
14	Лампа (как тип 2) с индикацией взятия ВСЕХ связанных разделов
15	Включение при выходе, выключение при снятии

Ине.№ подл.	3.13.04-2016
Подп. и дата	
Взам.инв.№	
Ине.№ дубл.	
Подпись и дата	

Изм.	Лист	№ докум.	Подпись	Дата

ПРКЕ.425648.021 РЭ

Лист

59

## Приложение Е Справочная информация. Протоколы передачи, настройки связи

Таблица Е.1 - Протоколы передачи

№п/п	Описание
1	GPRS (Pro-Net) GSM
2	Ademco Contact ID GSM
3	Argus-CT GSM
4	Pro-M GSM
5	SMS
6	Контакт-CSD
7	Ethernet Pro-Net
8	GPRS SIA ADM-CID
9	Ethernet SIAADM-CID
10	Wi-FiPro-Net
11	Wi-Fi SIA ADM-CID

Таблица Е.2 - Кодировка SMS-сообщений

Код	Описание
0	Латиница
1	Кириллица
2	Кириллица с транслитерацией
3	Ademco-формат
4	Ademco-шифрованное

Таблица Е.3 - Условия смены GSM-оператора

№ п/п	Описание
1	при отказе всех направлений доставки GSM одного получателя
2	при отказе всех направлений доставки GSM

Таблица Е.4 - APN операторов мобильной связи.

Оператор	APN (access point name)	Имя доступа	Пароль
МТС	internet.mts.ru	mts	mts
Билайн	internet.beeline.ru	beeline	beeline
Мегафон	internet	-	-
Теле 2	internet.tele2.ru	-	-

Ине.№ подл.	3.13.04-2016
Подп. и дата	
Взам.инв.№	
Ине.№ дубл.	
Подп. и дата	

Изм.	Лист	№ докум.	Подпись	Дата	ПРКЕ.425648.021 РЭ	Лист
						60

## Приложение Ж. Заводская конфигурация. УОО V 4.05

Устройство 0. Тип W500 Оптима . V 4.05

Заводская конфигурация W500 Оптима

Таблица Ж.1 - Общие настройки

Пароль доступа для внешнего управления, конфигурирования	12345
Доступ к конфигурации по паролю	<b>Выключен</b>
Минимально допустимое сопротивление ШС с учетом 10% точности, кОм	1.8
Максимально допустимое сопротивление ШС с учетом 10% точности, кОм	16.5
Сопротивление КЗ пожарного ШС не более, кОм	0.2
Сопротивление обрыва пожарного ШС не менее, кОм	49.6
Предельно допустимый уход сопротивления ШС от номинального	20%
Время констатации нарушения ШС, мс	500
Время констатации нормального сопротивления ШС или стостояния ШСА при взятии зоны под охрану, мс	500
Максимальное время стабилизации состояния проводных зон после включения питания («выход на режим»), с	35
Время задержки на выход, с	45
Время задержки на вход, с	30
Время задержки автоматического взятия шлейфов под охрану после тревоги, с	5
Время удержания индикации тревоги реле «Лампа» после восстановления зоны, мин	0
Период ограничения 3-х срабатываний, мин	60
Периодичность повтора несброшенных тревог, час	Не повторяются
Действия после включения устройства	Взять под охрану шлейфы, взятые под охрану до перезагрузки
Тактика постановки под охрану по ключу (коду)	Постановка под охрану с открытой дверью
Постановка под охрану при отсутствии связи	<b>Разрешена</b>
Постановка под охрану, если нет напряжения сети 220 В	<b>Разрешена</b>
Необходимость сброса пожарных ШС отключением питания	Сбросить после снятия тревоги
Задержка сброса (отключения питания) пожарного шлейфа после тревоги, сек.	20
Длительность сброса (отключения питания) пожарного шлейфа, сек.	15
Телефонный код страны	+7
Набор межгорода внутри страны начинается цифрой	8
Периодичность проверки аккумулятора нагрузкой, минут 0 – проверка аккумулятора отключена	0
Выполнять транслитерацию ответов на служебные SMS	Да
Количество попыток отправки SMS-извещений подряд по одному номеру получателя	1
Продолжение таблицы Ж.1	

Ине.№ подл.	Ине.№ дубл.	Взам.ине.№	Подп. и дата	Подпись и дата
3.13.04-2016				

Изм.	Лист	№ докум.	Подпись	Дата	Лист
					61

ПРКЕ.425648.021 РЭ

Количество проходов по всему списку номеров отправки SMS	1
Время ожидания подтверждения доставки SMS, сек.	100
Направление доставки блокируется, если подряд не отправлено извещений SMS	2
Формат CSD	SIM A: V.32 - универсальный SIM B: V.32 - универсальный
Минимально допустимый уровень сигнала в канале GSM, дБ	-111
Уровень усиления микрофонного входа GSM-модуля, дБ	+9.0
Если ППКОП оснащен двумя SIM-картами и произошло переключение на SIM-B, принудительно проверить возможность возврата к SIM-A через мин.	30
Если ППКОП оснащен двумя SIM-картами и необходимо периодически проверять SIM-B, выполнять это не реже, чем через сутки	30
Количество попыток дозвона подряд по одному номеру	2
Количество проходов по всему списку номеров дозвона	2
Пауза между звонками при занятости телефона, сек.	5
Направление доставки блокируется, если подряд не отправлено извещений	10
Минимальное время восстановления направления доставки, если у получателя есть извещения, мин.	1
Минимальное время восстановления направления доставки, если у получателя нет извещений, мин.	2
Максимальное время восстановления направления доставки, мин.	4
Длительность звукового сигнала, индицирующего отсутствие всех видов связи, мин.	Сигнал отключен
Максимальное время занятия канала GSM (голосовая связь, прослушивание, удаленный доступ), мин.	3
Максимальное время для разрешения входящего голосового звонка, сек (Если не разрешить, через это время вызов будет отклонен)	60
Максимальное число извещений, передаваемых в сеансе протоколом Ademco	100
Максимальное число извещений, передаваемых в сеансе протоколами Pro-M и Argus-CT	100
Альтернативная индикация состояния шлейфов светодиодами	Выключена
Шлейф 1, раздел 1 Шлейф 1 (Вход-выход)	Вход/выход
Шлейф 2, раздел 1 Шлейф 2	Проходная зона
Шлейф 3, раздел 1 Шлейф 3	Охранный
Шлейф 4, раздел 1 Шлейф 4 с самовосстановлением	Охранный

Таблица Ж.2 - Настройки Ethernet

IP-адрес модуля, маска подсети, IP адрес шлюза	получаются через DHCP
Адрес DNS сервера	получается через DHCP

Таблица Ж.3 - Настройки TCP-обмена

Ине.№ подл.	Подп. и дата	Ине.№ дубл.	Подпись и дата
3.13.04-2016			
Изм.	Лист	№ докум.	Подпись
			Дата

ПРКЕ.425648.021 РЭ

Лист

62

Время действия ключей (минимальный период связи) ТСР, минут	30
Предельное время ожидания установки ТСР-соединения, секунд	35
Время ожидания подтверждения приема извещения, секунд	10
Время удержания ТСР-сессии, миллисекунд	1000
Количество попыток ТСР-соединения с каждым сервером	2
Количество повторов передачи извещений по UDP	2
Периодичность передачи UDP-тестов ("прогрева" канала связи), секунд	30

### Шлейфы и тамперы. Детальные сведения

#### Шлейф 1 тип 2, раздел 1 - Вход/выход Шлейф 1 (Вход-выход)

Шлейф автоматически берется под охрану при восстановлении нормального сопротивления. Время задержки на выход - 60 с

#### Шлейф 2 тип 10, раздел 1 - Проходная зона Шлейф 2

#### Шлейф 3 тип 3, раздел 1 - Охранный Шлейф 3

#### Шлейф 4 тип 3, раздел 1 - Охранный Шлейф 4 с самовосстановлением

Шлейф автоматически берется под охрану при восстановлении нормального сопротивления

Время констатации нарушения всех шлейфов - 500 мс.

**Примечание.** Перечислены параметры шлейфов, **отличные** от типовых, приведенных в общих настройках.

Таблица Ж.4 - Ключи доступа Touch Memoгу, коды клавиатуры (взятие под охрану и снятие с охраны выполняется однократным касанием считывателя ключом ТМ)

Название и номер хозоргана	Код или ключ (младшие 8 знаков)	Права	Связанные разделы, объекты
Тестовый 1	12345	Полный доступ (постановка, снятие, обход зоны)	Разделы 1

Таблица Ж.5 - Звуковой сигнализатор

Программа тревоги	T400F400+F200+
Программа пожара	R4000F800+--+ T100F2400+F1600+-

Таблица Ж.6 - Выходы управляемого питания и ВК

№	Тип	Связанные	Программа вкл.,	Программа	Программа
---	-----	-----------	-----------------	-----------	-----------

Ине.№ подл.	3.13.04-2016
Ине.№ дубл.	
Взам.инв.№	
Подп. и дата	
Подпись и дата	

Изм.	Лист	№ докум.	Подпись	Дата	ПРКЕ.425648.021 РЭ	Лист
						63

		разделы	постановки, замка, входящего звонка	выкл., снятия	тревоги
1	2 - Лампа. Мигает при доставке и тревоге, включена после доставки	1	+4-4	X	+2-2
2	5 - Сирена (с отработкой полной программы тревоги)	1	T500+-	T500+--	T1000+60X

**Примечания.**

1. Для выходов и звукового сигнализатора цветом выделены **постоянные программы**, которые по завершению безусловно повторяются, пока не изменятся условия их активировавшие.

Таблица Ж.7 - Телефоны управления

ANY

Ине.№ подл.	3.13.04-2016	Подп. и дата	Взам.инв.№	Ине.№ дубл.	Подпись и дата
Изм.	Лист	№ докум.	Подпись	Дата	
ПРКЕ.425648.021 РЭ					Лист
					64



### Лист регистрации изменений

Изм.	Номера листов (страниц)				Всего листов (страниц) в документе	№ докум.	Входящий № сопроводительного документа и дата	Подпись	Дата
	Измененных	Замененных	Новых	Аннулированных					

Инв. № подл.	Подп. и дата	Инв. № дубл.	Подпись и дата
3.13.04-2016			

ПРКЕ.425648.021 РЭ	Лист
Копировал:	65